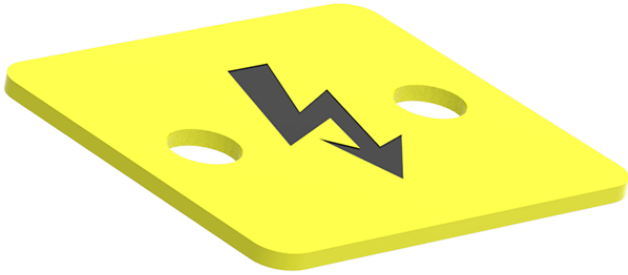


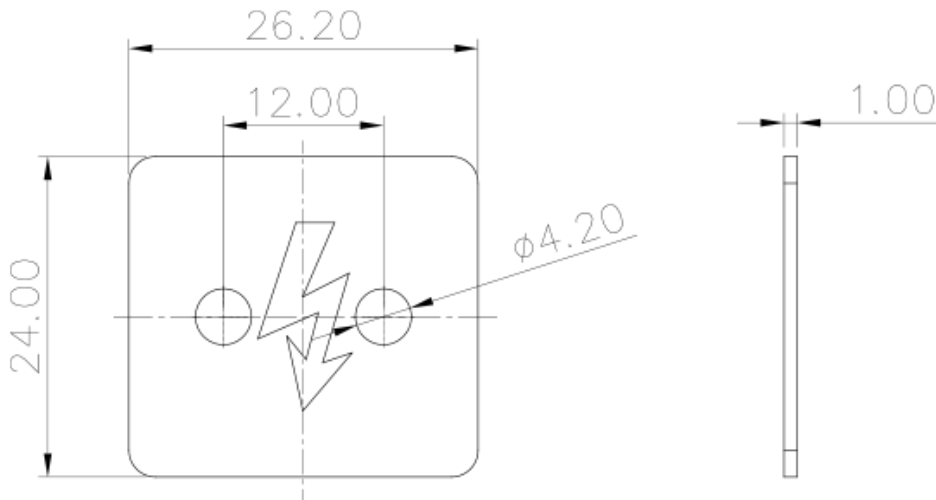
类别: 附件

产品名称:316701

产品描述: 闪电标记,黄色/黑色, 间距:12mm



产品尺寸图



参数

| | |
|----------|--------|
| ☞ 产品型号 | 316701 |
| ☞ 产品间距 | / |
| ☞ 绝缘材料 | PA66 |
| ☞ 绝缘材料组别 | I |

| | |
|---------------|-------------|
| ☞ 环境温度（运行） | -40°C~105°C |
| ☞ 环境温度（组装） | / |
| ☞ 环境温度（存放/运输） | / |
| ☞ 允许湿度（存放/运输） | / |

商业数据

| | |
|-------|--------|
| ☞ 订货号 | 316701 |
|-------|--------|

宁波速普电子有限公司

Address: No. 150, Xinxing 4th Road, 地址：浙江省慈溪市高新技术产业开发区新兴四路150号
 High-tech Industrial Development
 Zone, Cixi City, Zhejiang Province,
 China

| | |
|-------------------------------|------------------------------|
| Zip code: 315303 | 邮编：315303 |
| Switchboard: +86 574-63288158 | 总机：+86 574-63288158 |
| Fax: +86 574-63288170 | 传真：+86 574-63288170 |
| E-mail : supucontact@supu.cn | E-mail : supucontact@supu.cn |
| Service Hotline: 400-626-6336 | 服务热线：400-626-6336 |



官方微信