

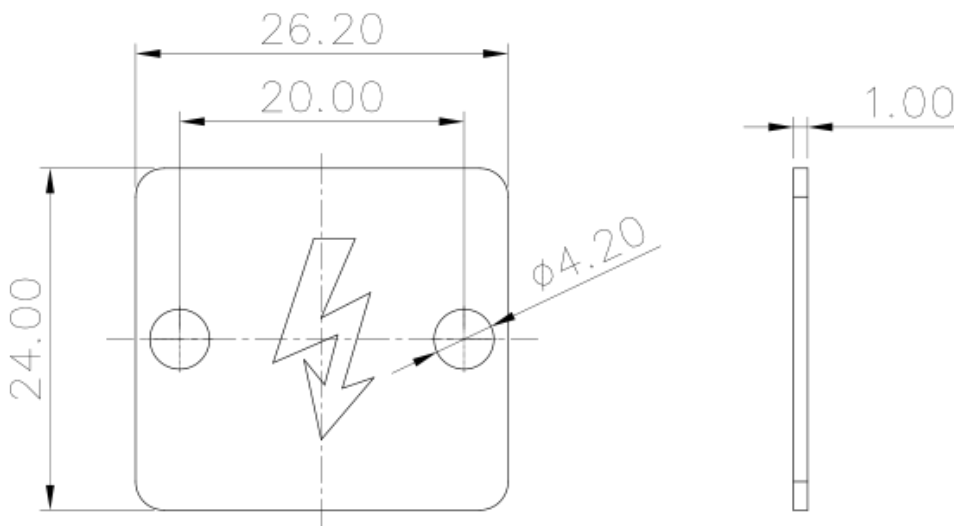
类别: 附件

产品名称:310701

产品描述: 闪电标记,黄色/黑色, 间距:10mm



产品尺寸图



参数

☞ 产品型号	310701
☞ 产品间距	/
☞ 绝缘材料	PA66
☞ 绝缘材料组别	I

☞ 环境温度（运行）	-40°C~105°C
☞ 环境温度（组装）	/
☞ 环境温度（存放/运输）	/
☞ 允许湿度（存放/运输）	/

## 商业数据

☞ 订货号	310701
-------	--------

### 宁波速普电子有限公司

Address: No. 150, Xinxing 4th Road, 地址：浙江省慈溪市高新技术产业开发区新兴四路150号  
High-tech Industrial Development  
Zone, Cixi City, Zhejiang Province,  
China

Zip code: 315303

邮编：315303

Switchboard: +86 574-63288158

总机：+86 574-63288158

Fax: +86 574-63288170

传真：+86 574-63288170

E-mail : supucontact@supu.cn

E-mail : supucontact@supu.cn

Service Hotline: 400-626-6336

服务热线：400-626-6336



官方微信