

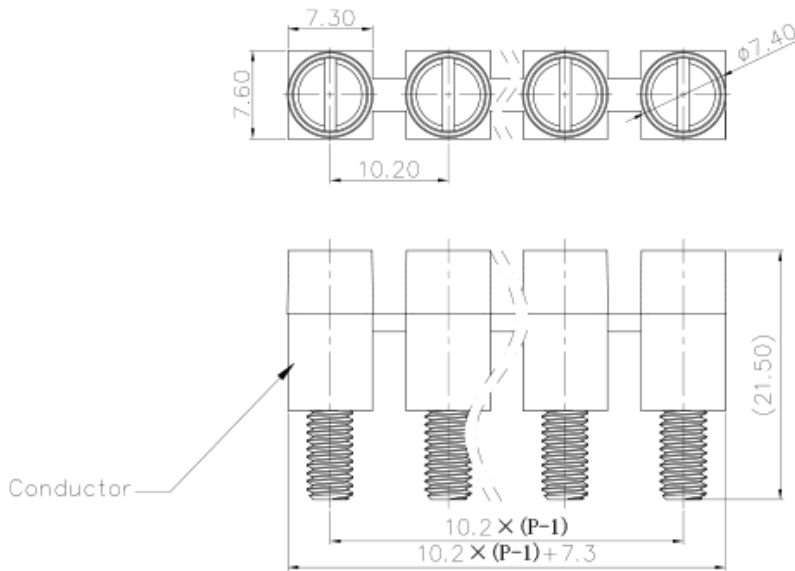


类别: 附件

产品名称:3103XX

产品描述: 螺钉式桥接件,间距10.2mm,适用SP310系列

产品尺寸图



参数

|          |        |
|----------|--------|
| ☞ 产品型号   | 3103XX |
| ☞ 产品间距   | 10.2mm |
| ☞ 绝缘材料   | PA66   |
| ☞ 绝缘材料组别 | I      |

|               |             |
|---------------|-------------|
| ☞ 环境温度（运行）    | -40°C~105°C |
| ☞ 环境温度（组装）    | -5°C~70°C   |
| ☞ 环境温度（存放/运输） | -25°C~60°C  |
| ☞ 允许湿度（存放/运输） | 30%~70%     |

## 商业数据

|       |        |
|-------|--------|
| ☞ 订货号 | 3103XX |
|-------|--------|

### 宁波速普电子有限公司

Address: No. 150, Xinxing 4th Road, 地址：浙江省慈溪市高新技术产业开发区新兴四路150号  
High-tech Industrial Development  
Zone, Cixi City, Zhejiang Province,  
China

Zip code: 315303

邮编：315303

Switchboard: +86 574-63288158

总机：+86 574-63288158

Fax: +86 574-63288170

传真：+86 574-63288170

E-mail : supucontact@supu.cn

E-mail : supucontact@supu.cn

Service Hotline: 400-626-6336

服务热线：400-626-6336



官方微信