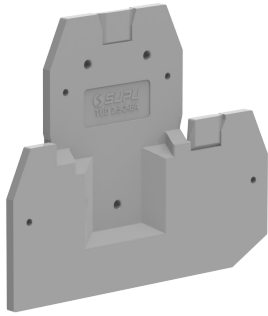


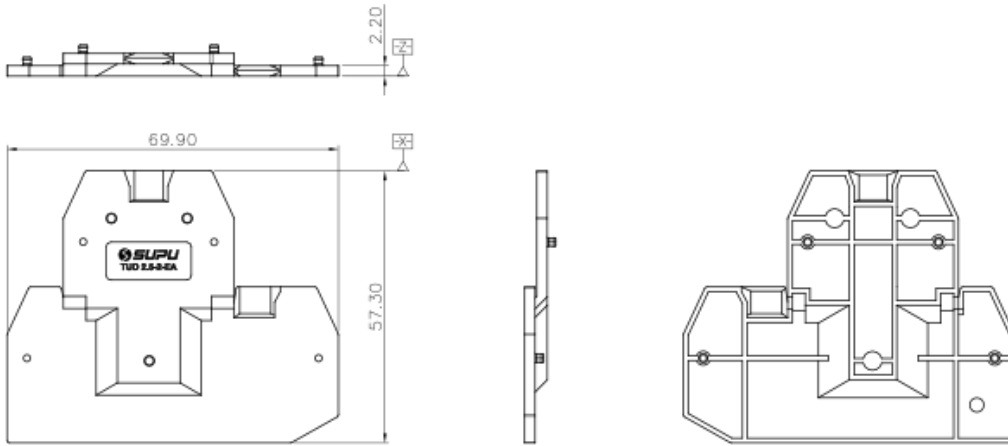
类别: 附件

产品名称:TUD2.5-2-XX-EA

产品描述: TUD2.5-2端板,TUD4-2端板,2.2mm厚度,
颜色: 灰色



产品尺寸图



参数

☞ 产品型号	TUD2.5-2-XX-EA
☞ 产品间距	/
☞ 绝缘材料	PA66
☞ 绝缘材料组别	I
☞ 环境温度 (运行)	-40°C~105°C

☞ 环境温度（组装）	-5°C~70°C
☞ 环境温度（存放/运输）	-25°C~60°C
☞ 允许湿度（存放/运输）	30%~70%

商业数据

☞ 订货号	TUD2.5-2-XX-EA
-------	----------------

宁波速普电子有限公司

Address: No. 150, Xinxing 4th Road, 地址：浙江省慈溪市高新技术产业开发区新兴四路150号
High-tech Industrial Development
Zone, Cixi City, Zhejiang Province,
China

Zip code: 315303

邮编：315303

Switchboard: +86 574-63288158

总机：+86 574-63288158

Fax: +86 574-63288170

传真：+86 574-63288170

E-mail : supucontact@supu.cn

E-mail : supucontact@supu.cn

Service Hotline: 400-626-6336

服务热线：400-626-6336



官方微信