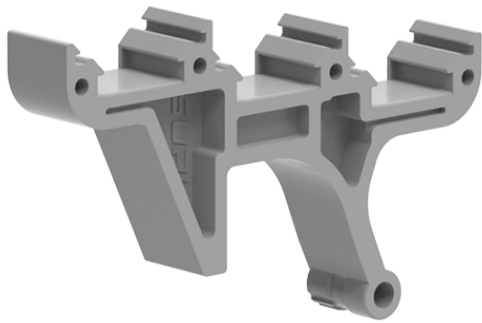


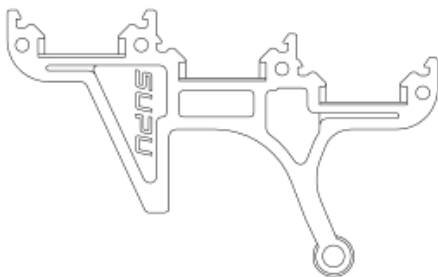
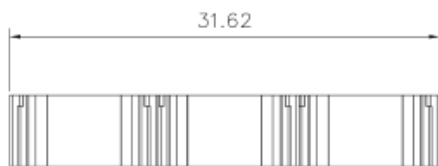
类别: 附件

产品名称: TPZJ2.5-3-XX

产品描述: 标记支架,灰色,用于终端固定件



产品尺寸图



参数

☞ 产品型号	TPZJ2.5-3-XX
☞ 产品间距	/
☞ 绝缘材料	PA66
☞ 绝缘材料组别	I

☞ 环境温度（运行）	-40°C~105°C
☞ 环境温度（组装）	/
☞ 环境温度（存放/运输）	/
☞ 允许湿度（存放/运输）	/

商业数据

☞ 订货号	TPZJ2.5-3-XX
-------	--------------

宁波速普电子有限公司

Address: No. 150, Xinxing 4th Road, 地址：浙江省慈溪市高新技术产业开发区新兴四路150号
High-tech Industrial Development
Zone, Cixi City, Zhejiang Province,
China

Zip code: 315303

邮编：315303

Switchboard: +86 574-63288158

总机：+86 574-63288158

Fax: +86 574-63288170

传真：+86 574-63288170

E-mail : supucontact@supu.cn

E-mail : supucontact@supu.cn

Service Hotline: 400-626-6336

服务热线：400-626-6336



官方微信