

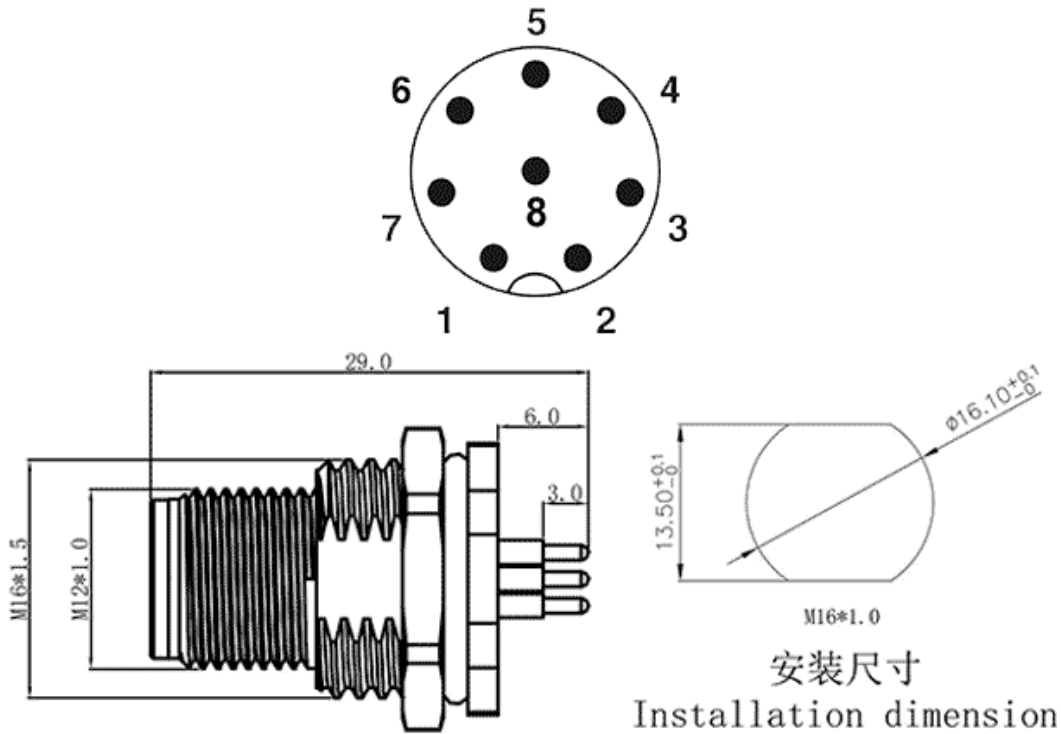
类别: 面板式连接器

产品名称: M12A08C-MPBRHUR

产品描述: A

coding, 8芯面板式不带线直针式PCB焊接针式连接器  
锁板螺母M16\*1.5, 板后安装

产品尺寸图



参数

☞ 产品型号	M12
☞ 接线位数	8
☞ 防护等级	IP67
☞ 工作温度	-40~+85°C

安装方式	板后安装
颜色	黑色
芯数	8
接口螺纹规格	M12X1.0
类别	针式
产品类型	面板式,杯口
接口编码类型	A
连接方式	PCB
机械寿命	100
参照标准	IEC61076-2-101

## 技术数据

污染等级	3
绝缘阻抗	$\geq 100\text{M}\Omega$
接触阻抗	$< 10\text{m}\Omega$
插针/表面材料	CuZn/Ni/Au
插芯材料	PA
螺丝/螺母材料	CuZn
密封材料	NBR
导线长度	/
导线材料	/

## 商业数据

订货号	M12A08C-MPBRHUR
-----	-----------------

## 宁波速普电子有限公司

Address: No. 150, Xinxing 4th Road, 地址：浙江省慈溪市高新技术产业开发区新兴四路150号  
High-tech Industrial Development  
Zone, Cixi City, Zhejiang Province,  
China

Zip code: 315303

邮编：315303

Switchboard: +86 574-63288158

总机：+86 574-63288158

Fax: +86 574-63288170

传真：+86 574-63288170

E-mail : supucontact@supu.cn

E-mail : supucontact@supu.cn

Service Hotline: 400-626-6336

服务热线：400-626-6336



官方微信