

类别: 面板式连接器

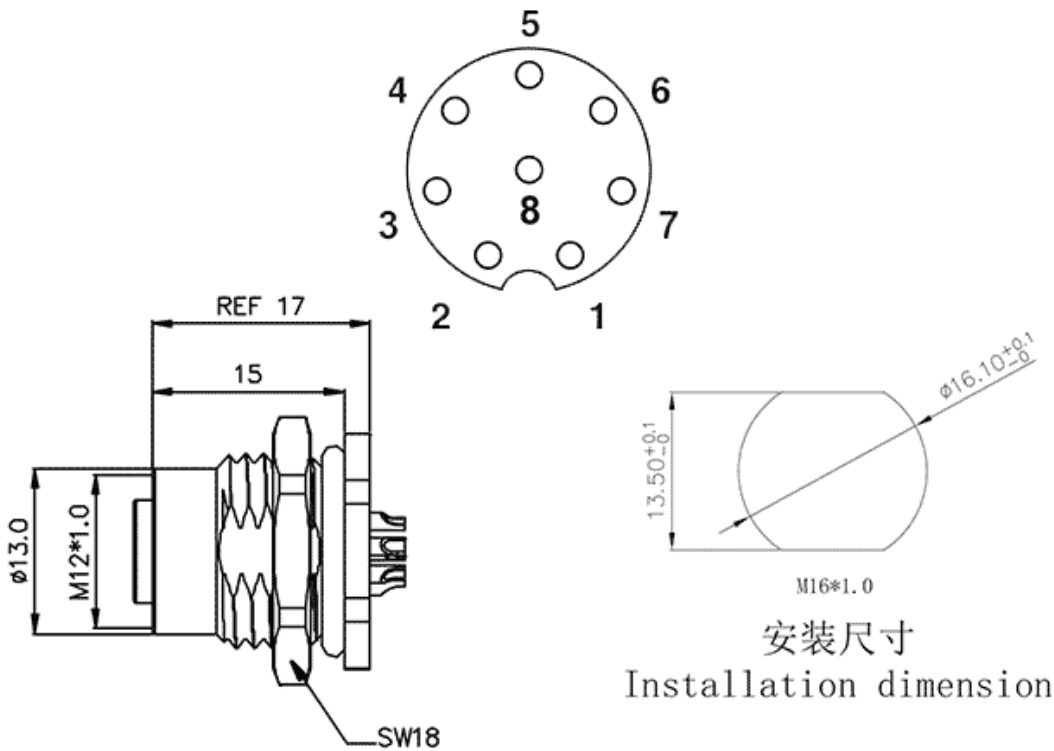
产品名称: M12A08C-FPSRHUR

产品描述: A

coding, 8芯面板式不带线焊杯式孔式连接器

锁板螺母M16*1.5, 板后安装

产品尺寸图



参数

☞ 产品型号	M12
☞ 接线位数	8
☞ 防护等级	IP67
☞ 工作温度	-40~+85°C

☞ 安装方式	板后安装
☞ 颜色	黑色
☞ 芯数	8
☞ 接口螺纹规格	M12X1.0
☞ 类别	孔式
☞ 产品类型	面板式,杯口
☞ 接口编码类型	A
☞ 连接方式	杯口
☞ 机械寿命	100
☞ 参照标准	IEC61076-2-101

技术数据

☞ 污染等级	3
☞ 绝缘阻抗	$\geq 100\text{M}\Omega$
☞ 接触阻抗	$< 10\text{m}\Omega$
☞ 插针/表面材料	CuSn/Ni/Au
☞ 插芯材料	PA
☞ 螺丝/螺母材料	CuZn
☞ 密封材料	NBR
☞ 导线长度	/
☞ 导线材料	/

商业数据

☞ 订货号	M12A08C-FPSRHUR
-------	-----------------

宁波速普电子有限公司

Address: No. 150, Xinxing 4th Road, 地址：浙江省慈溪市高新技术产业开发区新兴四路150号
High-tech Industrial Development
Zone, Cixi City, Zhejiang Province,
China

Zip code: 315303

邮编：315303

Switchboard: +86 574-63288158

总机：+86 574-63288158

Fax: +86 574-63288170

传真：+86 574-63288170

E-mail : supucontact@supu.cn

E-mail : supucontact@supu.cn

Service Hotline: 400-626-6336

服务热线：400-626-6336



官方微信