

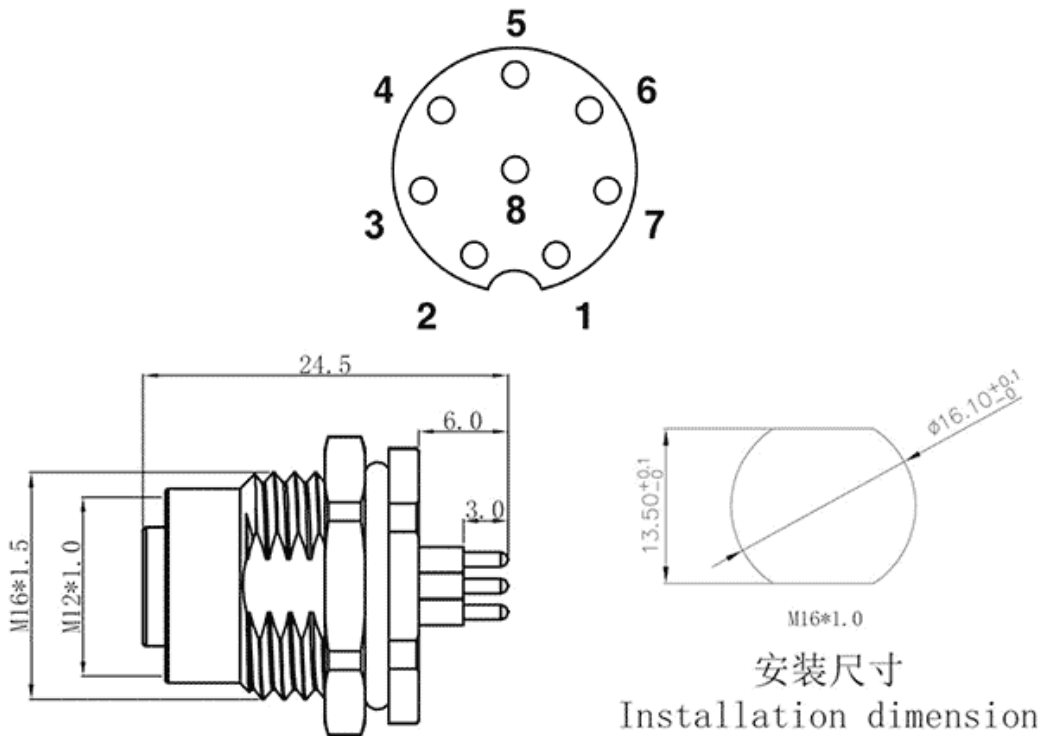
类别: 面板式连接器

产品名称: M12A08C-FPBRHUR

产品描述: A

coding, 8芯面板式不带线直针式PCB焊接孔式连接器
锁板螺母M16*1.5, 板后安装

产品尺寸图



参数

| | |
|--------|-----------|
| ☞ 产品型号 | M12 |
| ☞ 接线位数 | 8 |
| ☞ 防护等级 | IP67 |
| ☞ 工作温度 | -40~+85°C |

| | |
|----------|----------------|
| ☞ 安装方式 | 板后安装 |
| ☞ 颜色 | 黑色 |
| ☞ 芯数 | 8 |
| ☞ 接口螺纹规格 | M12X1.0 |
| ☞ 类别 | 孔式 |
| ☞ 产品类型 | 面板式,杯口 |
| ☞ 接口编码类型 | A |
| ☞ 连接方式 | PCB |
| ☞ 机械寿命 | 100 |
| ☞ 参照标准 | IEC61076-2-101 |

技术数据

| | |
|-----------|--------------------------|
| ☞ 污染等级 | 3 |
| ☞ 绝缘阻抗 | $\geq 100\text{M}\Omega$ |
| ☞ 接触阻抗 | $< 10\text{m}\Omega$ |
| ☞ 插针/表面材料 | CuSn/Ni/Au |
| ☞ 插芯材料 | PA |
| ☞ 螺丝/螺母材料 | CuZn |
| ☞ 密封材料 | NBR |
| ☞ 导线长度 | / |
| ☞ 导线材料 | / |

商业数据

| | |
|-------|-----------------|
| ☞ 订货号 | M12A08C-FPBRHUR |
|-------|-----------------|

宁波速普电子有限公司

Address: No. 150, Xinxing 4th Road, 地址：浙江省慈溪市高新技术产业开发区新兴四路150号
High-tech Industrial Development
Zone, Cixi City, Zhejiang Province,
China

Zip code: 315303

邮编：315303

Switchboard: +86 574-63288158

总机：+86 574-63288158

Fax: +86 574-63288170

传真：+86 574-63288170

E-mail : supucontact@supu.cn

E-mail : supucontact@supu.cn

Service Hotline: 400-626-6336

服务热线：400-626-6336



官方微信