

类别: 插拔式端子-插座

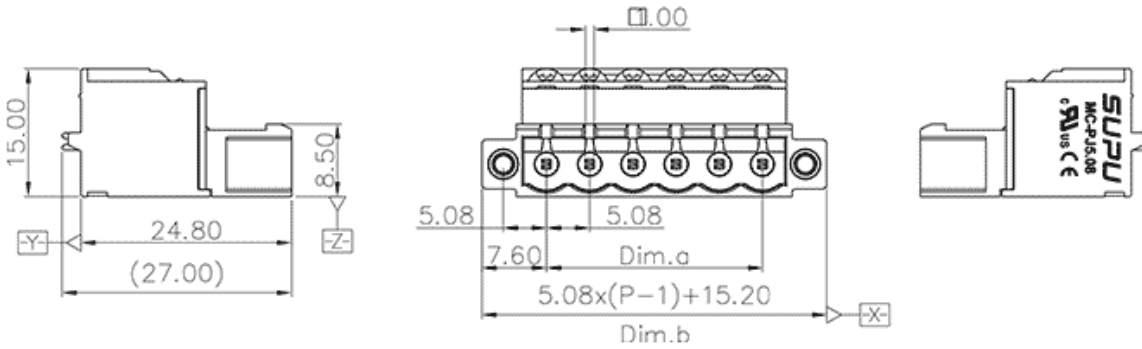
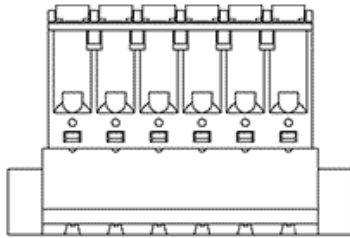
产品名称: MC-PJ5.08H16P-F-0001

产品描述: 间距: 5.08mm 额定电压: 320V

额定电流: 12A 接线方式: 直插弹簧接线

颜色: 可定制

## 产品尺寸图



## 参数

|        |                      |
|--------|----------------------|
| ☞ 产品型号 | MC-PJ5.08H16P-F-0001 |
| ☞ 产品间距 | 5.08                 |
| ☞ 产品层数 | 单层                   |
| ☞ 接线位数 | 16                   |

|          |              |
|----------|--------------|
| ☞ 接线方式   | 直插弹簧接线       |
| ☞ 防护等级   | IP20         |
| ☞ 工作温度   | -40~+105°C   |
| ☞ 绝缘材料   | PA66         |
| ☞ 绝缘材料组别 | I            |
| ☞ 导体材料   | Copper alloy |
| ☞ 导体表面镀层 | Sn,Plated    |
| ☞ 颜色     | 绿/黑/蓝/灰/橙/红  |

## 技术数据

|                  |                        |
|------------------|------------------------|
| ☞ 额定电流 (IEC)     | 12A                    |
| ☞ 额定电压 (IEC)     | 320V                   |
| ☞ 过压类别           | III III II             |
| ☞ 污染等级           | 3 2 2                  |
| ☞ 额定冲击电压         | 4.0KV 4.0KV 4.0KV      |
| ☞ 硬导线截面积         | 0.2-2.5mm <sup>2</sup> |
| ☞ 柔性导线截面积        | 0.2-2.5mm <sup>2</sup> |
| ☞ 柔性导线截面积, 带绝缘管套 | 0.2-2.5mm <sup>2</sup> |
| ☞ 锁线螺钉规格         | -                      |
| ☞ 锁线螺钉扭矩         | -                      |
| ☞ 固定螺钉规格         | -                      |
| ☞ 固定螺钉扭矩         | -                      |
| ☞ 剥线长度           | 10~11mm                |
| ☞ 使用组别           | B/C/D                  |

商业数据

订货号

MC-PJ5.08H16P-F-0001

宁波速普电子有限公司

Address: No. 150, Xinxing 4th Road, 地址：浙江省慈溪市高新技术产业开发区新兴四路150号  
High-tech Industrial Development  
Zone, Cixi City, Zhejiang Province,  
China

Zip code: 315303

邮编：315303

Switchboard: +86 574-63288158

总机：+86 574-63288158

Fax: +86 574-63288170

传真：+86 574-63288170

E-mail : supucontact@supu.cn

E-mail : supucontact@supu.cn

Service Hotline: 400-626-6336

服务热线：400-626-6336



官方微信