

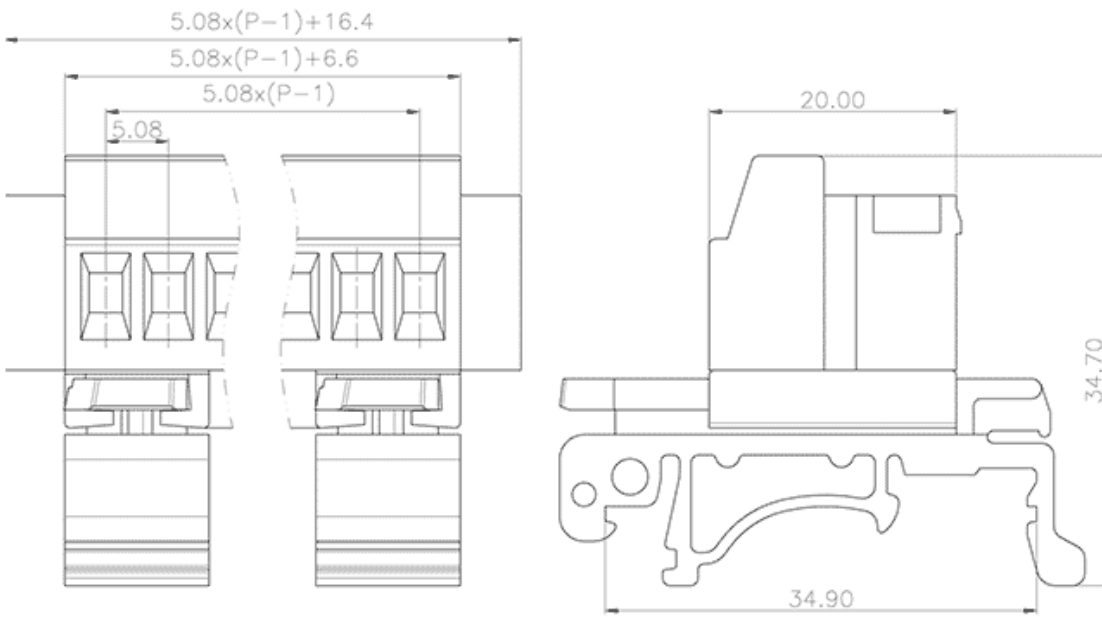
类别: 插拔式端子-插座

产品名称: MC-PC5.08V15C-TF-0001

产品描述: 间距: 5.08mm 额定电压: 320V

额定电流: 12A 接线方式: 螺钉接线 颜色: 可定制

产品尺寸图



参数

| | |
|--------|-----------------------|
| ☞ 产品型号 | MC-PC5.08V15C-TF-0001 |
| ☞ 产品间距 | 5.08 |
| ☞ 产品层数 | 单层 |
| ☞ 接线位数 | 15 |

| | |
|----------|--------------|
| ☞ 接线方式 | 螺钉接线 |
| ☞ 防护等级 | IP20 |
| ☞ 工作温度 | -40~+105°C |
| ☞ 绝缘材料 | PA66 |
| ☞ 绝缘材料组别 | I |
| ☞ 导体材料 | Copper alloy |
| ☞ 导体表面镀层 | Sn,Plated |
| ☞ 颜色 | 绿/黑/蓝/灰/橙/红 |

技术数据

| | |
|------------------|------------------------|
| ☞ 额定电流 (IEC) | 12A |
| ☞ 额定电压 (IEC) | 320V |
| ☞ 过压类别 | III III II |
| ☞ 污染等级 | 3 2 2 |
| ☞ 额定冲击电压 | 4.0KV 4.0KV 4.0KV |
| ☞ 硬导线截面积 | 0.2-2.5mm ² |
| ☞ 柔性导线截面积 | 0.2-2.5mm ² |
| ☞ 柔性导线截面积, 带绝缘管套 | 0.2-2.5mm ² |
| ☞ 锁线螺钉规格 | M3 |
| ☞ 锁线螺钉扭矩 | 0.5-0.6N.m |
| ☞ 固定螺钉规格 | - |
| ☞ 固定螺钉扭矩 | - |
| ☞ 剥线长度 | 7-8mm |
| ☞ 使用组别 | B/C/D |

商业数据

订货号

MC-PC5.08V15C-TF-0001

宁波速普电子有限公司

Address: No. 150, Xinxing 4th Road, 地址：浙江省慈溪市高新技术产业开发区新兴四路150号
High-tech Industrial Development
Zone, Cixi City, Zhejiang Province,
China

Zip code: 315303

邮编：315303

Switchboard: +86 574-63288158

总机：+86 574-63288158

Fax: +86 574-63288170

传真：+86 574-63288170

E-mail : supucontact@supu.cn

E-mail : supucontact@supu.cn

Service Hotline: 400-626-6336

服务热线：400-626-6336



官方微信