

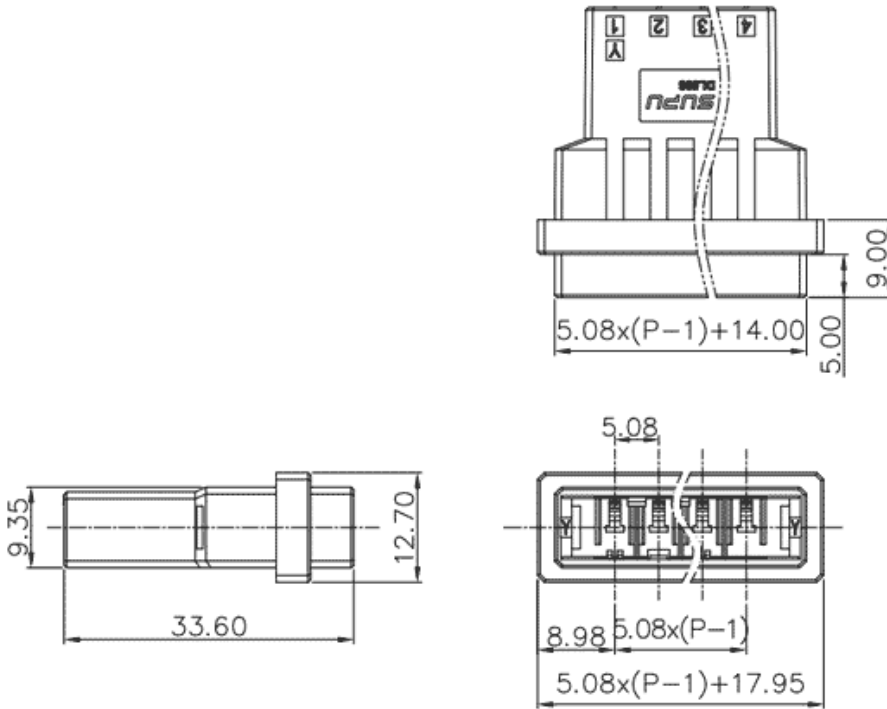


类别: 动态接插件

产品名称: DL508H102F-BK-0Y10

产品描述: 间距: 5.08mm 额定电压: 600V 单层 CE

## 产品尺寸图



## 参数

|        |                    |
|--------|--------------------|
| ☞ 产品型号 | DL508H102F-BK-0Y10 |
| ☞ 产品间距 | 5.08               |
| ☞ 产品层数 | 单层                 |
| ☞ 接线位数 | 2                  |

|          |            |
|----------|------------|
| ☞ 接线方式   | 冷压接线       |
| ☞ 防护等级   | IP20       |
| ☞ 工作温度   | -40~+105°C |
| ☞ 绝缘材料   | PBT        |
| ☞ 绝缘材料组别 | II         |
| ☞ 导体材料   | -          |
| ☞ 导体表面镀层 | -          |
| ☞ 颜色     | 黑色         |
| ☞ 产品类型   | 单排         |

## 技术数据

|                  |             |
|------------------|-------------|
| ☞ 额定电流 (IEC)     | -           |
| ☞ 额定电压 (IEC)     | 320V        |
| ☞ 过压类别           | III/III/II  |
| ☞ 污染等级           | 3 2 2       |
| ☞ 额定冲击电压         | 4KV 4KV 4KV |
| ☞ 硬导线截面积         | -           |
| ☞ 柔性导线截面积        | -           |
| ☞ 柔性导线截面积, 带绝缘管套 | -           |
| ☞ 锁线螺钉规格         | -           |
| ☞ 锁线螺钉扭矩         | -           |
| ☞ 固定螺钉规格         | -           |
| ☞ 固定螺钉扭矩         | -           |
| ☞ 剥线长度           | -           |

☞ 使用组别

-

☞ 额定接线容量

-

## 商业数据

☞ 订货号

DL508H102F-BK-0Y10

### 宁波速普电子有限公司

Address: No. 150, Xinxing 4th Road, 地址：浙江省慈溪市高新技术产业开发区新兴四路150号  
High-tech Industrial Development  
Zone, Cixi City, Zhejiang Province,  
China

Zip code: 315303

邮编：315303

Switchboard: +86 574-63288158

总机：+86 574-63288158

Fax: +86 574-63288170

传真：+86 574-63288170

E-mail : supucontact@supu.cn

E-mail : supucontact@supu.cn

Service Hotline: 400-626-6336

服务热线：400-626-6336



官方微信