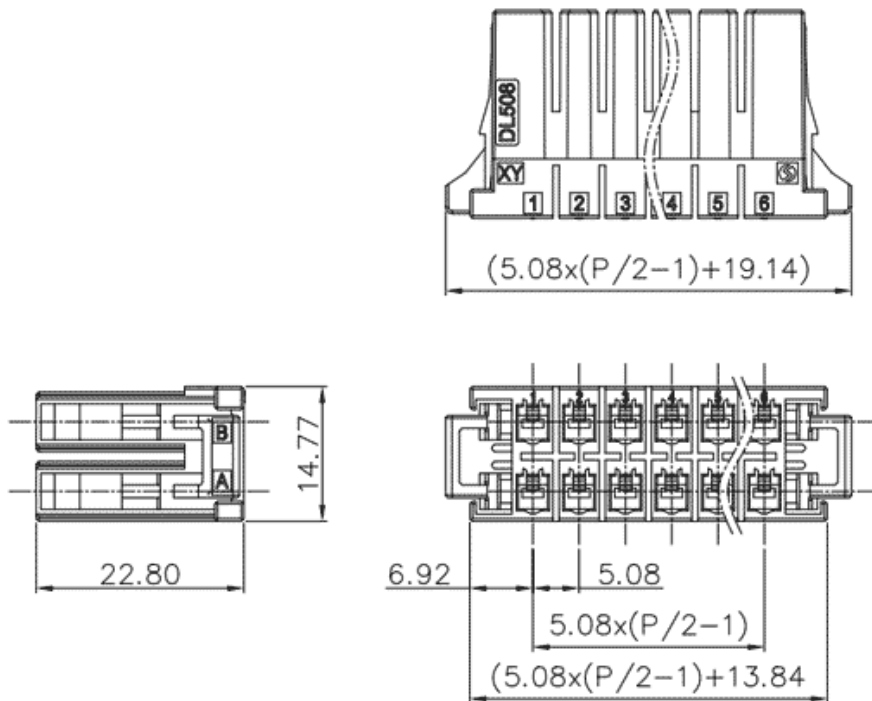


类别: 动态接插件

产品名称: DL508H206M-BK-XY10

产品描述: 间距: 5.08mm 额定电压: 600V 双层 CE

产品尺寸图



参数

| | |
|--------|--------------------|
| ☞ 产品型号 | DL508H206M-BK-XY10 |
| ☞ 产品间距 | 5.08 |
| ☞ 产品层数 | 多层 |
| ☞ 接线位数 | 12 |

| | |
|----------|------------|
| ☞ 接线方式 | 冷压接线 |
| ☞ 防护等级 | IP20 |
| ☞ 工作温度 | -40~+105°C |
| ☞ 绝缘材料 | PBT |
| ☞ 绝缘材料组别 | II |
| ☞ 导体材料 | - |
| ☞ 导体表面镀层 | - |
| ☞ 颜色 | 黑色 |
| ☞ 产品类型 | 双排 |

技术数据

| | |
|------------------|-------------|
| ☞ 额定电流 (IEC) | - |
| ☞ 额定电压 (IEC) | 320V |
| ☞ 过压类别 | III/III/II |
| ☞ 污染等级 | 3 2 2 |
| ☞ 额定冲击电压 | 4KV 4KV 4KV |
| ☞ 硬导线截面积 | - |
| ☞ 柔性导线截面积 | - |
| ☞ 柔性导线截面积, 带绝缘管套 | - |
| ☞ 锁线螺钉规格 | - |
| ☞ 锁线螺钉扭矩 | - |
| ☞ 固定螺钉规格 | - |
| ☞ 固定螺钉扭矩 | - |
| ☞ 剥线长度 | - |

☞ 使用组别

-

☞ 额定接线容量

-

商业数据

☞ 订货号

DL508H206M-BK-XY10

宁波速普电子有限公司

Address: No. 150, Xinxing 4th Road, 地址：浙江省慈溪市高新技术产业开发区新兴四路150号
High-tech Industrial Development
Zone, Cixi City, Zhejiang Province,
China

Zip code: 315303

邮编：315303

Switchboard: +86 574-63288158

总机：+86 574-63288158

Fax: +86 574-63288170

传真：+86 574-63288170

E-mail : supucontact@supu.cn

E-mail : supucontact@supu.cn

Service Hotline: 400-626-6336

服务热线：400-626-6336



官方微信