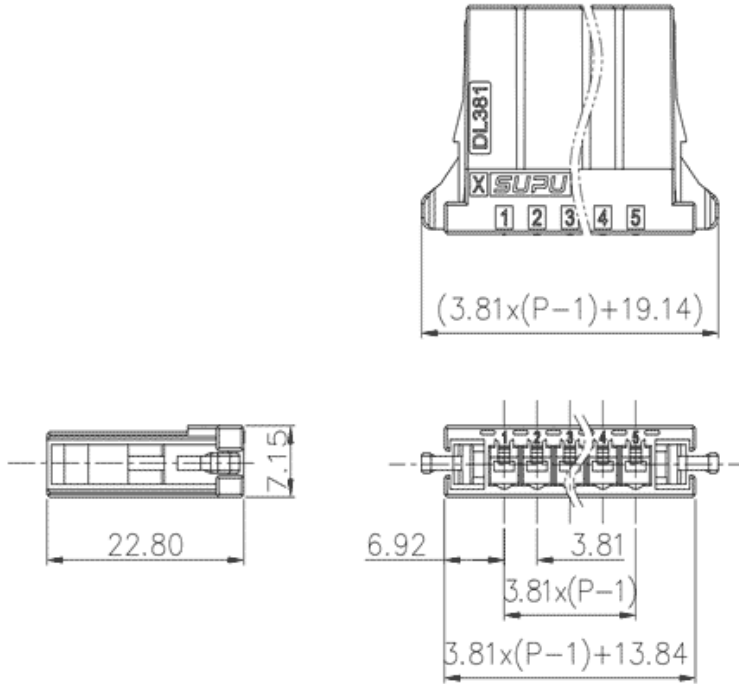


类别: 动态接插件

产品名称: DL381H1XXM-BK-0X10

产品描述: 间距: 3.81mm 额定电压: 250V 单层 CE

产品尺寸图



参数

☞ 产品型号	DL381H1XXM-BK-0X10
☞ 产品间距	3.81
☞ 产品层数	单层
☞ 接线位数	XX

☞ 接线方式	冷压接线
☞ 防护等级	IP20
☞ 工作温度	-40~+105°C
☞ 绝缘材料	PBT
☞ 绝缘材料组别	II
☞ 导体材料	-
☞ 导体表面镀层	-
☞ 颜色	黑色
☞ 产品类型	单排

技术数据

☞ 额定电流 (IEC)	-
☞ 额定电压 (IEC)	160V
☞ 过压类别	III/III/II
☞ 污染等级	322
☞ 额定冲击电压	2.5KV2.5KV2.5KV
☞ 硬导线截面积	-
☞ 柔性导线截面积	-
☞ 柔性导线截面积, 带绝缘管套	-
☞ 锁线螺钉规格	-
☞ 锁线螺钉扭矩	-
☞ 固定螺钉规格	-
☞ 固定螺钉扭矩	-
☞ 剥线长度	-

☞ 使用组别

-

☞ 额定接线容量

-

商业数据

☞ 订货号

DL381H1XXM-BK-0X10

宁波速普电子有限公司

Address: No. 150, Xinxing 4th Road, 地址：浙江省慈溪市高新技术产业开发区新兴四路150号
High-tech Industrial Development
Zone, Cixi City, Zhejiang Province,
China

Zip code: 315303

邮编：315303

Switchboard: +86 574-63288158

总机：+86 574-63288158

Fax: +86 574-63288170

传真：+86 574-63288170

E-mail : supucontact@supu.cn

E-mail : supucontact@supu.cn

Service Hotline: 400-626-6336

服务热线：400-626-6336



官方微信