

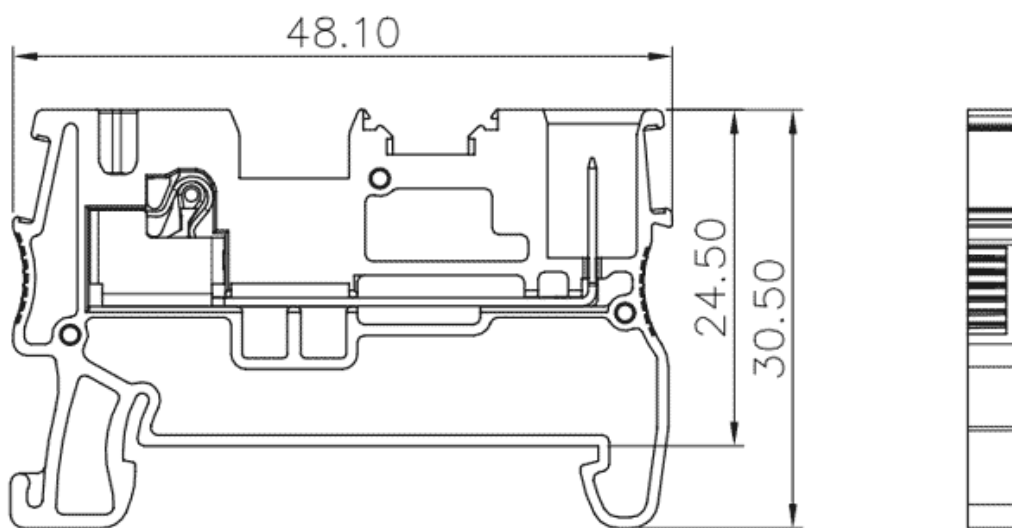
类别: 直插式弹簧接线

产品名称: TP1.5-2-1-GY

产品描述:

接线方式: 直插弹簧接线, IEC额定电流: 17.5A, IEC额定电压: 50V  
14AWG

## 产品尺寸图



## 参数

☞ 产品型号	TP1.5-2-1-GY
☞ 宽度	3.5mm
☞ 产品层数	1
☞ 接线位数	2

☞ 接线方式	直插弹簧接线
☞ 防护等级	IP20
☞ 绝缘材料	PA66
☞ 绝缘材料组别	I
☞ 导体材料	Copper alloy
☞ 导体表面镀层	Sn,Plated
☞ 环境温度（运行）	-40°C~105°C
☞ 环境温度（组装）	-5°C~70°C
☞ 环境温度（存放/运输）	-25°C~60°C
☞ 允许湿度（存放/运输）	30%~70%
☞ 产品类型	插拔式端子

## 技术数据

☞ 额定电流（IEC）	17.5A
☞ 额定电压（IEC）	500V
☞ 过压类别	III
☞ 污染等级	3
☞ 额定冲击电压	6KV
☞ 硬导线截面积	0.2-1.5mm <sup>2</sup>
☞ 柔性导线截面积	0.2-1.5mm <sup>2</sup>
☞ 柔性导线截面积，带绝缘管套	0.2-1.5mm <sup>2</sup>
☞ 剥线长度	8-10mm
☞ 使用组别	B/C/D
☞ 额定接线容量	26-14AWG

UL 额定电流 (B/C/D)

15A/15A/-

UL 额定电压 (B/C/D)

300V/300V/-

## 商业数据

订货号

TP1.5-2-1-GY

### 宁波速普电子有限公司

Address: No. 150, Xinxing 4th Road, 地址：浙江省慈溪市高新技术产业开发区新兴四路150号  
High-tech Industrial Development  
Zone, Cixi City, Zhejiang Province,  
China

Zip code: 315303

邮编：315303

Switchboard: +86 574-63288158

总机：+86 574-63288158

Fax: +86 574-63288170

传真：+86 574-63288170

E-mail : supucontact@supu.cn

E-mail : supucontact@supu.cn

Service Hotline: 400-626-6336

服务热线：400-626-6336



官方微信