

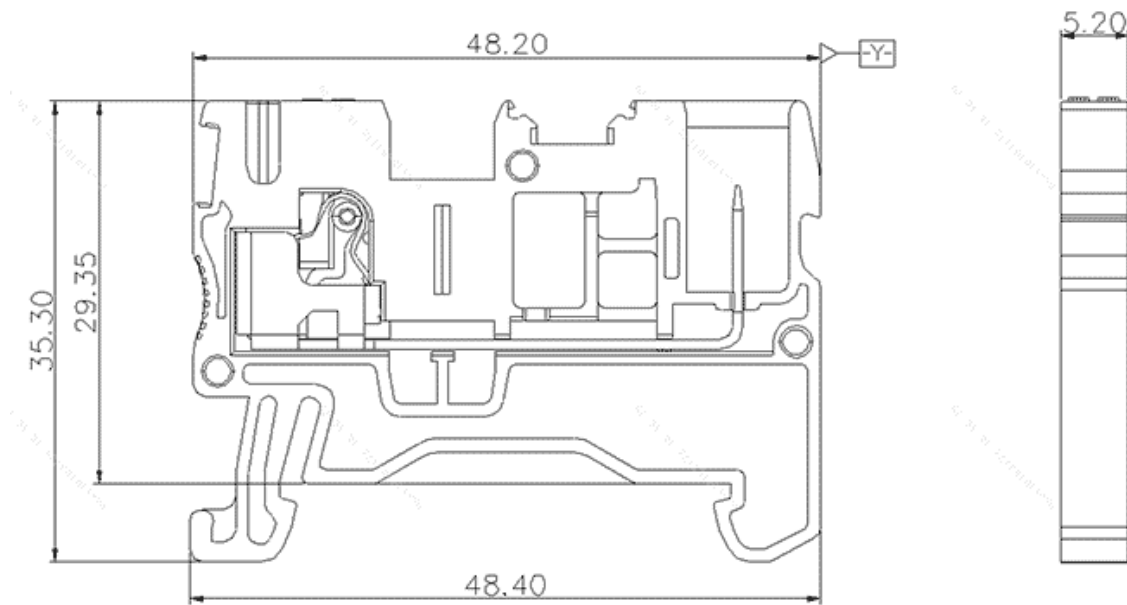
类别: 直插式弹簧接线

产品名称: TP2.5-2-1-GY

产品描述:

接线方式: 直插弹簧接线, IEC额定电流: 24A, IEC额定电压: 800V
12AWG

产品尺寸图



参数

| | |
|--------|--------------|
| ☞ 产品型号 | TP2.5-2-1-GY |
| ☞ 宽度 | 5.2mm |
| ☞ 产品层数 | 1 |
| ☞ 接线位数 | 2 |

| | |
|---------------|--------------|
| ☞ 接线方式 | 直插弹簧接线 |
| ☞ 防护等级 | IP20 |
| ☞ 绝缘材料 | PA66 |
| ☞ 绝缘材料组别 | I |
| ☞ 导电体材料 | Copper alloy |
| ☞ 导电体表面镀层 | Sn,Plated |
| ☞ 环境温度（运行） | -40°C~105°C |
| ☞ 环境温度（组装） | -5°C~70°C |
| ☞ 环境温度（存放/运输） | -25°C~60°C |
| ☞ 允许湿度（存放/运输） | 30%~70% |
| ☞ 产品类型 | 插拔式端子 |

技术数据

| | |
|-----------------|------------------------|
| ☞ 额定电流（IEC） | 24A |
| ☞ 额定电压（IEC） | 800V |
| ☞ 过压类别 | III |
| ☞ 污染等级 | 3 |
| ☞ 额定冲击电压 | 6KV |
| ☞ 硬导线截面积 | 0.2-4mm ² |
| ☞ 柔性导线截面积 | 0.2-2.5mm ² |
| ☞ 柔性导线截面积，带绝缘管套 | 0.2-2.5mm ² |
| ☞ 剥线长度 | 8-10mm |
| ☞ 使用组别 | B/C |
| ☞ 额定接线容量 | 26-12AWG |

UL 额定电流 (B/C/D)

20A

UL 额定电压 (B/C/D)

600V

商业数据

订货号

TP2.5-2-1-GY

宁波速普电子有限公司

Address: No. 150, Xinxing 4th Road, 地址：浙江省慈溪市高新技术产业开发区新兴四路150号
High-tech Industrial Development
Zone, Cixi City, Zhejiang Province,
China

Zip code: 315303

邮编：315303

Switchboard: +86 574-63288158

总机：+86 574-63288158

Fax: +86 574-63288170

传真：+86 574-63288170

E-mail : supucontact@supu.cn

E-mail : supucontact@supu.cn

Service Hotline: 400-626-6336

服务热线：400-626-6336



官方微信