

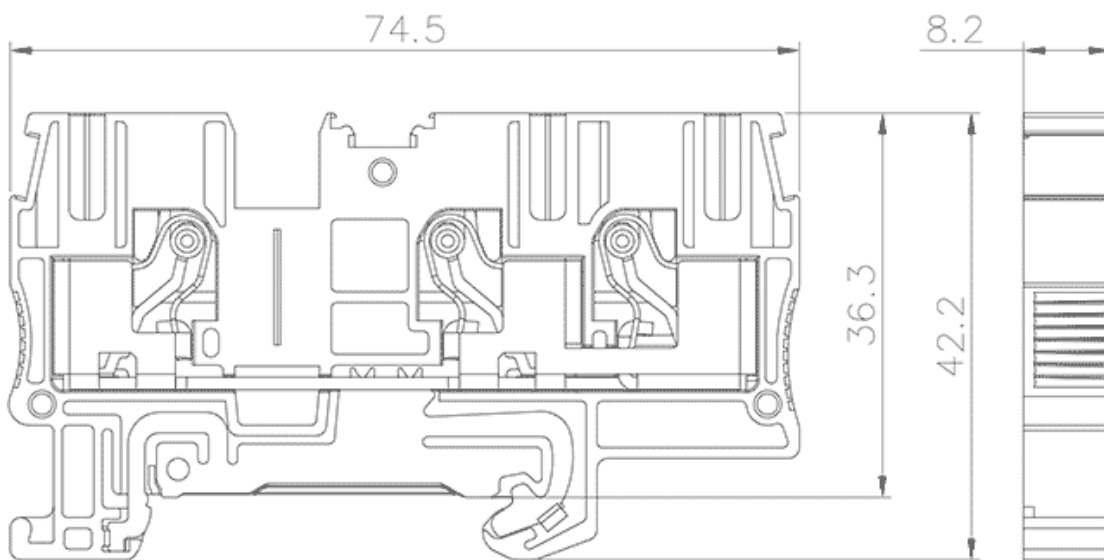
类别: 直插式弹簧接线

产品名称: TP6-3-PE

产品描述:

接线方式: 直插弹簧接线, 接线位数: 3, 产品层数: 1, 接线容量: 8AWG

## 产品尺寸图



## 参数

|        |          |
|--------|----------|
| ☞ 产品型号 | TP6-3-PE |
| ☞ 宽度   | 8.2mm    |
| ☞ 产品层数 | 1        |
| ☞ 接线位数 | 3        |

|               |              |
|---------------|--------------|
| ☞ 接线方式        | 直插弹簧接线       |
| ☞ 防护等级        | IP20         |
| ☞ 绝缘材料        | PA66         |
| ☞ 绝缘材料组别      | I            |
| ☞ 导体材料        | Copper alloy |
| ☞ 导体表面镀层      | Sn,Plated    |
| ☞ 环境温度（运行）    | -40°C~105°C  |
| ☞ 环境温度（组装）    | -5°C~70°C    |
| ☞ 环境温度（存放/运输） | -25°C~60°C   |
| ☞ 允许湿度（存放/运输） | 30%~70%      |
| ☞ 产品类型        | 接地端子         |

## 技术数据

|                 |                       |
|-----------------|-----------------------|
| ☞ 额定电流（IEC）     | /                     |
| ☞ 额定电压（IEC）     | /                     |
| ☞ 过压类别          | III                   |
| ☞ 污染等级          | 3                     |
| ☞ 额定冲击电压        | 8KV                   |
| ☞ 硬导线截面积        | 0.5-10mm <sup>2</sup> |
| ☞ 柔性导线截面积       | 0.5-6mm <sup>2</sup>  |
| ☞ 柔性导线截面积，带绝缘管套 | 0.5-6mm <sup>2</sup>  |
| ☞ 剥线长度          | 10-12mm               |
| ☞ 使用组别          | /                     |
| ☞ 额定接线容量        | 20-8AWG               |

UL 额定电流 (B/C/D) /

UL 额定电压 (B/C/D) /

## 商业数据

订货号

TP6-3-PE

### 宁波速普电子有限公司

Address: No. 150, Xinxing 4th Road, 地址：浙江省慈溪市高新技术产业开发区新兴四路150号  
High-tech Industrial Development  
Zone, Cixi City, Zhejiang Province,  
China

Zip code: 315303

邮编：315303

Switchboard: +86 574-63288158

总机：+86 574-63288158

Fax: +86 574-63288170

传真：+86 574-63288170

E-mail : supucontact@supu.cn

E-mail : supucontact@supu.cn

Service Hotline: 400-626-6336

服务热线：400-626-6336



官方微信