



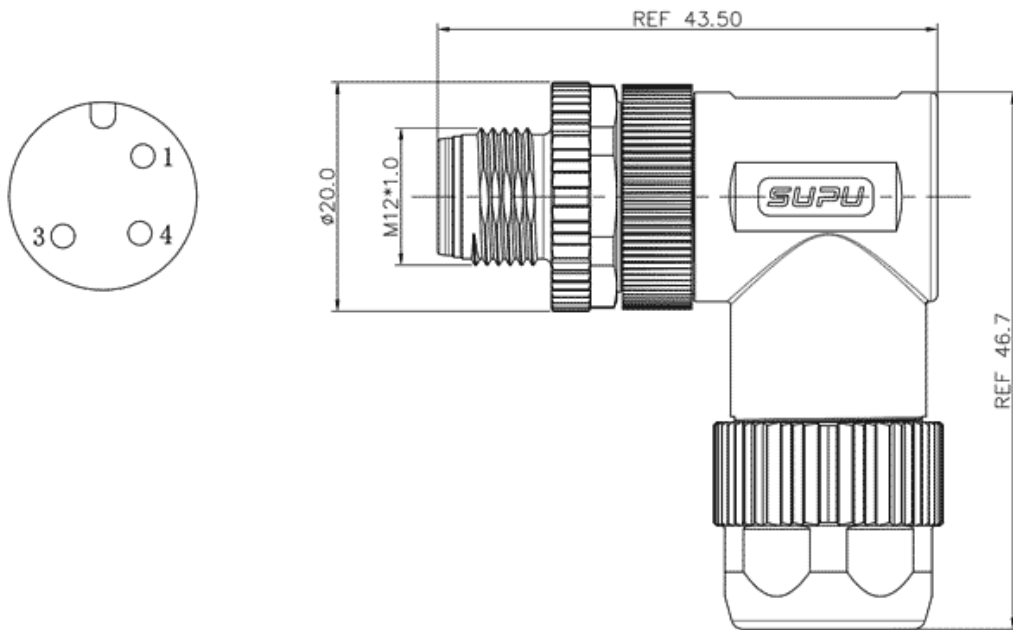
类别: 现场组装连接器

产品名称: M12A03Z-MASRASA

产品描述: M12A-

组装焊接式, 公弯头3芯, 屏蔽, 适配线材直径3.5-6.0MM

## 产品尺寸图



## 参数

|        |           |
|--------|-----------|
| ☞ 产品型号 | M12       |
| ☞ 接线位数 | 3         |
| ☞ 接线方式 | 焊接式       |
| ☞ 线材直径 | 3.5-6.0mm |

|          |                |
|----------|----------------|
| ☞ 防护等级   | IP67           |
| ☞ 工作温度   | -40~+85°C      |
| ☞ 安装方式   | 现场接线           |
| ☞ 颜色     | 黑色             |
| ☞ 芯数     | 3              |
| ☞ 接口螺纹规格 | M12X1.0        |
| ☞ 类别     | 针式             |
| ☞ 产品类型   | 组装式, 弯头        |
| ☞ 接口编码类型 | A              |
| ☞ 连接方式   | 焊接式            |
| ☞ 是否屏蔽   | YES            |
| ☞ 机械寿命   | ≥100           |
| ☞ 参照标准   | IEC61076-2-104 |

## 技术数据

|              |            |
|--------------|------------|
| ☞ 额定电流 (IEC) | 4A         |
| ☞ 额定电压 (IEC) | 250V       |
| ☞ 污染等级       | 3          |
| ☞ 绝缘阻抗       | ≥100MΩ     |
| ☞ 接触阻抗       | <10mΩ      |
| ☞ 插针/表面材料    | CuSn/Ni/Au |
| ☞ 插芯材料       | PA         |
| ☞ 螺丝/螺母材料    | Zinc       |
| ☞ 密封材料       | NBR        |

## 宁波速普电子有限公司

Address: No. 150, Xinxing 4th Road, 地址：浙江省慈溪市高新技术产业开发区新兴四路150号  
High-tech Industrial Development  
Zone, Cixi City, Zhejiang Province,  
China

Zip code: 315303

邮编：315303

Switchboard: +86 574-63288158

总机：+86 574-63288158

Fax: +86 574-63288170

传真：+86 574-63288170

E-mail : supucontact@supu.cn

E-mail : supucontact@supu.cn

Service Hotline: 400-626-6336

服务热线：400-626-6336



官方微信