

类别: 现场组装连接器

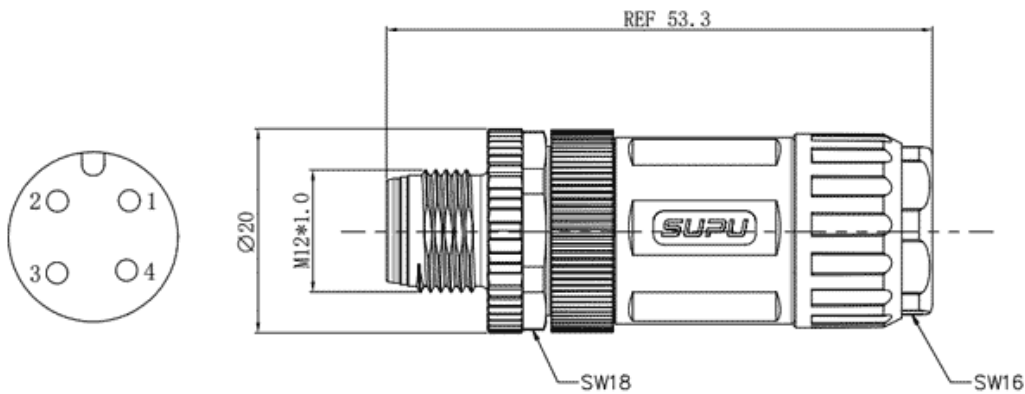
产品名称: M12A04Z-MAASTSB



产品描述: M12-

组装锁螺钉连接式, 公直头4芯, 屏蔽, 适配线材直径6.0-8.0MM

产品尺寸图



参数

☞ 产品型号	M12
☞ 接线位数	4
☞ 接线方式	锁螺钉
☞ 线材直径	6.0-8.0mm

☞ 防护等级	IP67
☞ 工作温度	-40~+85°C
☞ 安装方式	现场接线
☞ 颜色	黑色
☞ 芯数	4
☞ 接口螺纹规格	M12X1.0
☞ 类别	针式
☞ 产品类型	组装式, 直头
☞ 接口编码类型	A
☞ 连接方式	锁螺钉
☞ 是否屏蔽	YES
☞ 机械寿命	≥100
☞ 参照标准	IEC61076-2-104

技术数据

☞ 额定电流 (IEC)	4A
☞ 额定电压 (IEC)	250V
☞ 污染等级	3
☞ 绝缘阻抗	≥100MΩ
☞ 接触阻抗	<10mΩ
☞ 插针/表面材料	CuSn/Ni/Au
☞ 插芯材料	PA
☞ 螺丝/螺母材料	Zinc
☞ 密封材料	NBR

宁波速普电子有限公司

Address: No. 150, Xinxing 4th Road, 地址：浙江省慈溪市高新技术产业开发区新兴四路150号
High-tech Industrial Development
Zone, Cixi City, Zhejiang Province,
China

Zip code: 315303

邮编：315303

Switchboard: +86 574-63288158

总机：+86 574-63288158

Fax: +86 574-63288170

传真：+86 574-63288170

E-mail : supucontact@supu.cn

E-mail : supucontact@supu.cn

Service Hotline: 400-626-6336

服务热线：400-626-6336



官方微信