

类别: 现场组装连接器

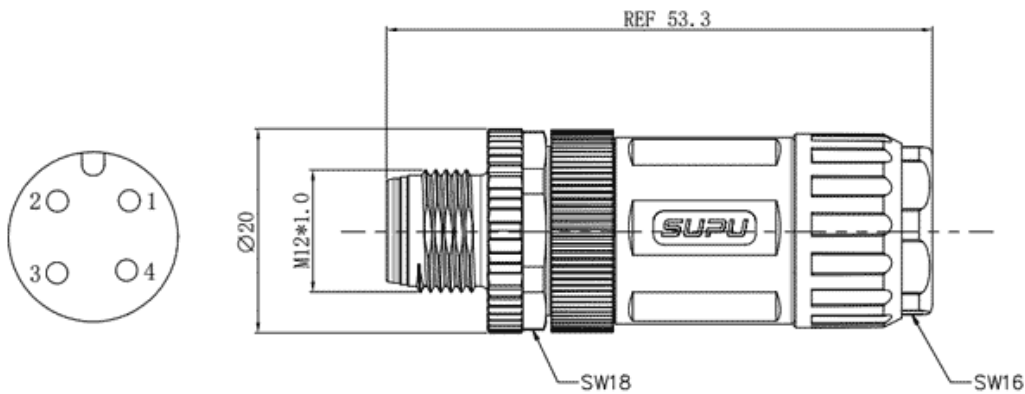
产品名称:M12A04Z-MAASTSA



产品描述: M12-

组装锁螺钉连接式, 公直头4芯, 屏蔽, 适配线材直径3.5-6.0MM

产品尺寸图



参数

| | |
|--------|-----------|
| ☞ 产品型号 | M12 |
| ☞ 接线位数 | 4 |
| ☞ 接线方式 | 锁螺钉 |
| ☞ 线材直径 | 3.5-6.0mm |

| | |
|----------|----------------|
| ☞ 防护等级 | IP67 |
| ☞ 工作温度 | -40~+85°C |
| ☞ 安装方式 | 现场接线 |
| ☞ 颜色 | 黑色 |
| ☞ 芯数 | 4 |
| ☞ 接口螺纹规格 | M12X1.0 |
| ☞ 类别 | 针式 |
| ☞ 产品类型 | 组装式, 直头 |
| ☞ 接口编码类型 | A |
| ☞ 连接方式 | 锁螺钉 |
| ☞ 是否屏蔽 | YES |
| ☞ 机械寿命 | ≥100 |
| ☞ 参照标准 | IEC61076-2-104 |

技术数据

| | |
|--------------|------------|
| ☞ 额定电流 (IEC) | 4A |
| ☞ 额定电压 (IEC) | 250V |
| ☞ 污染等级 | 3 |
| ☞ 绝缘阻抗 | ≥100MΩ |
| ☞ 接触阻抗 | <10mΩ |
| ☞ 插针/表面材料 | CuSn/Ni/Au |
| ☞ 插芯材料 | PA |
| ☞ 螺丝/螺母材料 | Zinc |
| ☞ 密封材料 | NBR |

宁波速普电子有限公司

Address: No. 150, Xinxing 4th Road, 地址：浙江省慈溪市高新技术产业开发区新兴四路150号
High-tech Industrial Development
Zone, Cixi City, Zhejiang Province,
China

Zip code: 315303

邮编：315303

Switchboard: +86 574-63288158

总机：+86 574-63288158

Fax: +86 574-63288170

传真：+86 574-63288170

E-mail : supucontact@supu.cn

E-mail : supucontact@supu.cn

Service Hotline: 400-626-6336

服务热线：400-626-6336



官方微信