



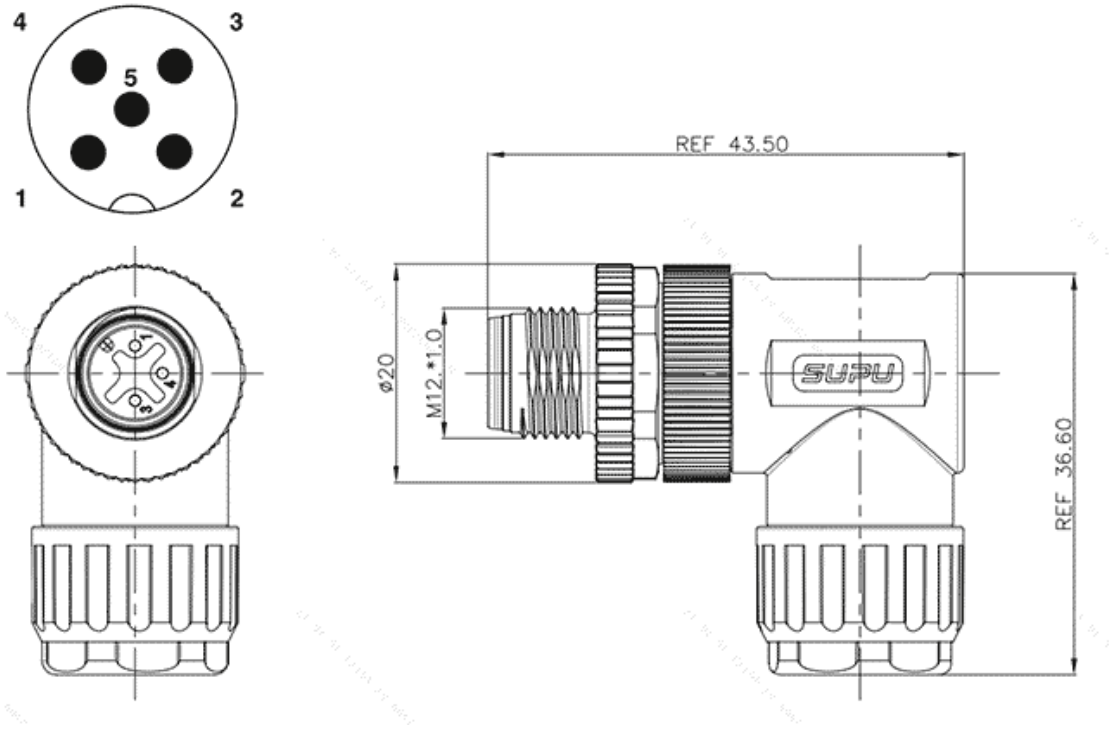
类别: 现场组装连接器

产品名称:M12A05Z-MAARAUB

产品描述: M12A-

组装锁螺钉式, 公弯头5芯, 非屏蔽, 适配线材直径6.0-8.0MM

产品尺寸图



参数

☞ 产品型号	M12
☞ 接线位数	5
☞ 接线方式	锁螺钉
☞ 线材直径	6.0-8.0mm

防护等级	IP67
工作温度	-40~+85°C
安装方式	现场接线
颜色	黑色
芯数	5
接口螺纹规格	M12X1.0
类别	针式
产品类型	组装式, 弯头
接口编码类型	A
连接方式	锁螺钉
是否屏蔽	NO
机械寿命	≥100
参照标准	IEC61076-2-101

## 技术数据

额定电流 (IEC)	4A
额定电压 (IEC)	60V DC
污染等级	3
绝缘阻抗	≥100MΩ
接触阻抗	<10mΩ
插针/表面材料	CuSn/Ni/Au
插芯材料	PA
螺丝/螺母材料	CuZn
密封材料	NBR

## 宁波速普电子有限公司

Address: No. 150, Xinxing 4th Road, 地址：浙江省慈溪市高新技术产业开发区新兴四路150号  
High-tech Industrial Development  
Zone, Cixi City, Zhejiang Province,  
China

Zip code: 315303

邮编：315303

Switchboard: +86 574-63288158

总机：+86 574-63288158

Fax: +86 574-63288170

传真：+86 574-63288170

E-mail : supucontact@supu.cn

E-mail : supucontact@supu.cn

Service Hotline: 400-626-6336

服务热线：400-626-6336



官方微信