

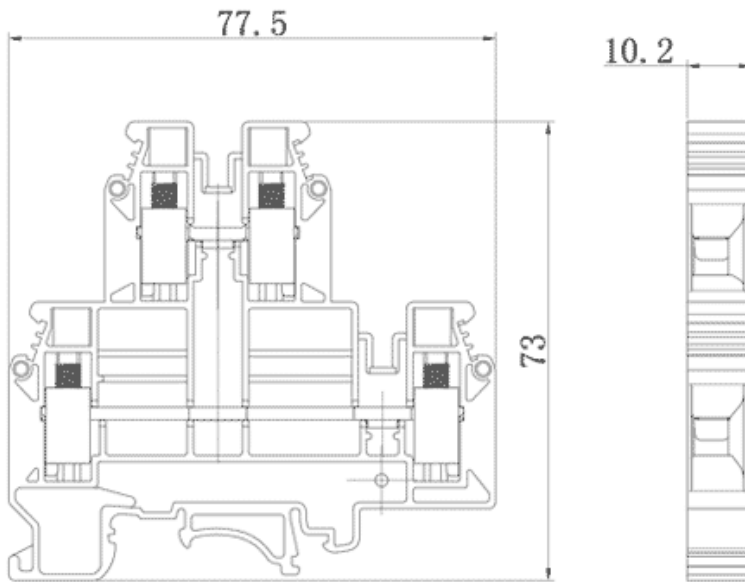
类别: 螺钉式接线

产品名称: 310921

产品描述:

接线方式: 螺钉接线, IEC额定电流: 57A, IEC额定电压: 500V, 接线截面: 6AWG

产品尺寸图



参数

☞ 产品型号	310921
☞ 宽度	10.2mm
☞ 产品层数	2
☞ 接线位数	4

☞ 接线方式	螺钉接线
☞ 防护等级	IP20
☞ 绝缘材料	PA66
☞ 绝缘材料组别	I
☞ 导体材料	Copper
☞ 导体表面镀层	Ni,Plated
☞ 环境温度（运行）	-40°C~105°C
☞ 环境温度（组装）	-5°C~70°C
☞ 环境温度（存放/运输）	-25°C~60°C
☞ 允许湿度（存放/运输）	30%~70%
☞ 产品类型	侧面接线端子
☞ 产品系列	UK系列

技术数据

☞ 额定电流（IEC）	57A
☞ 额定电压（IEC）	500V
☞ 过压类别	III
☞ 污染等级	3
☞ 额定冲击电压	6kV
☞ 硬导线截面积	0.5-10mm ²
☞ 柔性导线截面积	0.5-10mm ²
☞ 柔性导线截面积，带绝缘管套	0.5-10mm ²
☞ 锁线螺钉规格	M4
☞ 锁线螺钉扭矩	1.5N.m

固定螺钉规格	/
固定螺钉扭矩	/
剥线长度	11-12mm
使用组别	B/C
额定接线容量	24-6AWG
UL额定电流 (B/C/D)	65A
UL额定电压 (B/C/D)	600V

商业数据

订货号	310921
-----	--------

宁波速普电子有限公司

Address: No. 150, Xinxing 4th Road, 地址：浙江省慈溪市高新技术产业开发区新兴四路150号
 High-tech Industrial Development
 Zone, Cixi City, Zhejiang Province,
 China

Zip code: 315303

邮编：315303

Switchboard: +86 574-63288158

总机：+86 574-63288158

Fax: +86 574-63288170

传真：+86 574-63288170

E-mail : supucontact@supu.cn

E-mail : supucontact@supu.cn

Service Hotline: 400-626-6336

服务热线：400-626-6336



官方微信

文件日期：2026-05-29 21:30

数据修改权利归速普所有。