

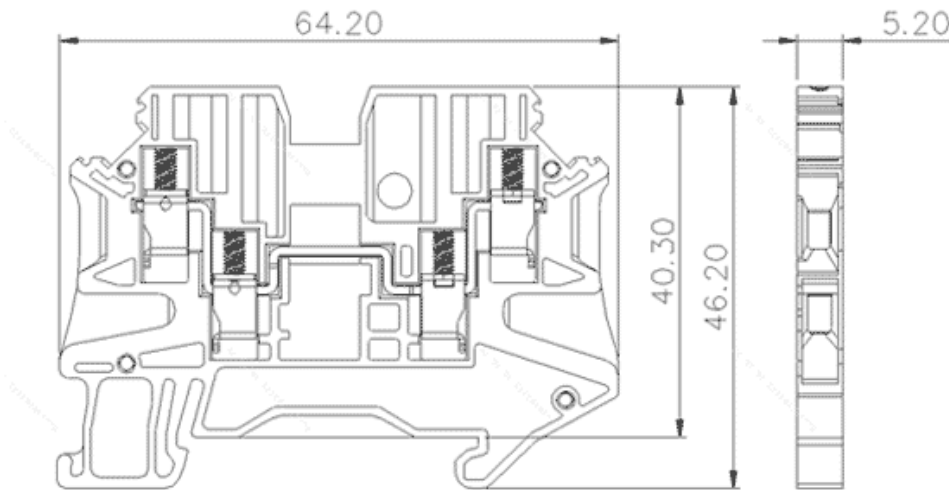
类别: 螺钉式接线

产品名称: TU2.5-4-GY

产品描述:

接线方式: 螺钉接线, IEC额定电流: 24A, IEC额定电压: 1000V, 接
12AWG

产品尺寸图



参数

☞ 产品型号	TU2.5-4-GY
☞ 宽度	5.2mm
☞ 产品层数	1
☞ 接线位数	4

☞ 接线方式	螺钉接线
☞ 防护等级	IP20
☞ 绝缘材料	PA66
☞ 绝缘材料组别	I
☞ 导电体材料	Copper alloy
☞ 导电体表面镀层	Sn,Plated
☞ 环境温度（运行）	-40°C~105°C
☞ 环境温度（组装）	-5°C~70°C
☞ 环境温度（存放/运输）	-25°C~60°C
☞ 允许湿度（存放/运输）	30%~70%
☞ 产品类型	侧面接线端子
☞ 产品系列	TU系列

技术数据

☞ 额定电流（IEC）	24A
☞ 额定电压（IEC）	1000V
☞ 过压类别	III
☞ 污染等级	3
☞ 额定冲击电压	8kV
☞ 硬导线截面积	0.2-4mm ²
☞ 柔性导线截面积	0.2-2.5mm ²
☞ 柔性导线截面积，带绝缘管套	0.2-2.5mm ²
☞ 锁线螺钉规格	M2.5
☞ 锁线螺钉扭矩	0.4N.m

固定螺钉规格	/
固定螺钉扭矩	/
剥线长度	9-11mm
使用组别	B/C/D
额定接线容量	26-12AWG
UL额定电流 (B/C/D)	20/20/5A
UL额定电压 (B/C/D)	300/300/600V

商业数据

订货号	TU2.5-4-GY
-----	------------

宁波速普电子有限公司

Address: No. 150, Xinxing 4th Road, 地址：浙江省慈溪市高新技术产业开发区新兴四路150号
High-tech Industrial Development
Zone, Cixi City, Zhejiang Province,
China

Zip code: 315303

邮编：315303

Switchboard: +86 574-63288158

总机：+86 574-63288158

Fax: +86 574-63288170

传真：+86 574-63288170

E-mail : supucontact@supu.cn

E-mail : supucontact@supu.cn

Service Hotline: 400-626-6336

服务热线：400-626-6336



官方微信

文件日期：2026-05-29 23:29

数据修改权利归速普所有。