

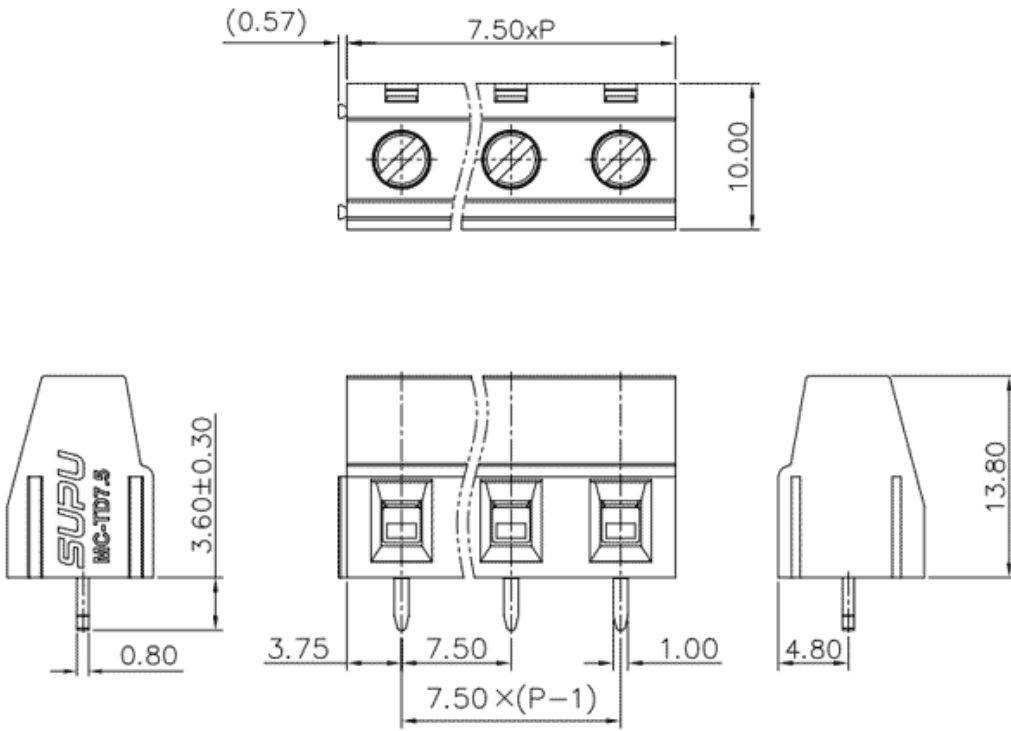
类别: 固定式端子

产品名称: MC-TD7.5H09C-0001

产品描述: 间距: 7.5mm 额定电压: 500V

额定电流: 24A 连接方式: 螺钉接线 颜色: 可定制

产品尺寸图



参数

|        |                   |
|--------|-------------------|
| ☞ 产品型号 | MC-TD7.5H09C-0001 |
| ☞ 产品间距 | 7.5               |
| ☞ 产品层数 | 单层                |
| ☞ 接线位数 | XX                |

|          |              |
|----------|--------------|
| ☞ 接线方式   | 螺钉接线         |
| ☞ 防护等级   | IP20         |
| ☞ 工作温度   | -40~+105°C   |
| ☞ 绝缘材料   | PA66         |
| ☞ 绝缘材料组别 | I            |
| ☞ 导体材料   | Copper alloy |
| ☞ 导体表面镀层 | Sn,Plated    |
| ☞ 颜色     | 绿/黑/蓝/灰/橙/红  |

## 商业数据

|       |                   |
|-------|-------------------|
| ☞ 订货号 | MC-TD7.5H09C-0001 |
|-------|-------------------|

## 宁波速普电子有限公司

Address: No. 150, Xinxing 4th Road, 地址：浙江省慈溪市高新技术产业开发区新兴四路150号  
High-tech Industrial Development  
Zone, Cixi City, Zhejiang Province,  
China

Zip code: 315303

邮编：315303

Switchboard: +86 574-63288158

总机：+86 574-63288158

Fax: +86 574-63288170

传真：+86 574-63288170

E-mail : supucontact@supu.cn

E-mail : supucontact@supu.cn

Service Hotline: 400-626-6336

服务热线：400-626-6336



官方微信

---

文件日期：2026-04-24 12:43

数据修改权利归速普所有。