

类别: 栅栏式端子

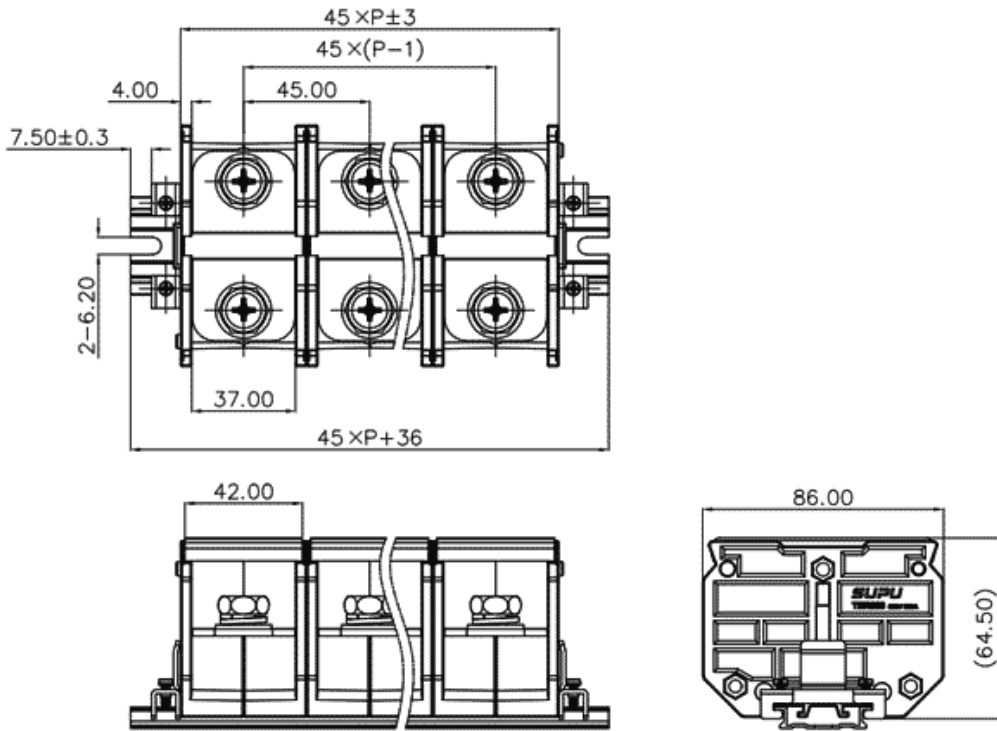
产品名称:TBR300-07C-LR-0001



产品描述:

间距: 45mm, 额定电压UL600V, 额定电流UL300A, 颜色  
300kcmil

产品尺寸图



参数

☞ 产品型号	TBR300-07C-LR-0001
☞ 产品间距	45
☞ 产品层数	单层
☞ 接线位数	7

☞ 接线方式	螺栓接线
☞ 防护等级	IP20
☞ 工作温度	-40°C ~+125°C
☞ 绝缘材料	PC
☞ 绝缘材料组别	III
☞ 导体材料	Copper alloy
☞ 导体表面镀层	Sn plated
☞ 安装方式	35mm DIN安装
☞ 类别	中继式

## 技术数据

☞ 额定电流 (IEC)	300/300/300
☞ 额定电压 (IEC)	1000/1000/1000
☞ 过压类别	III
☞ 污染等级	3
☞ 额定冲击电压	8
☞ 剥线长度	19-21
☞ 紧固扭矩	9
☞ 紧固扭矩(Lb.in)	/
☞ 导线截面积 (AWG)	20-300kcmil
☞ UL额定电流 (B/C/D)	300/300/5
☞ UL额定电压 (B/C/D)	600/600/600

## 商业数据

## 宁波速普电子有限公司

Address: No. 150, Xinxing 4th Road, 地址：浙江省慈溪市高新技术产业开发区新兴四路150号  
High-tech Industrial Development  
Zone, Cixi City, Zhejiang Province,  
China

Zip code: 315303

邮编：315303

Switchboard: +86 574-63288158

总机：+86 574-63288158

Fax: +86 574-63288170

传真：+86 574-63288170

E-mail : supucontact@supu.cn

E-mail : supucontact@supu.cn

Service Hotline: 400-626-6336

服务热线：400-626-6336



官方微信