

类别: 栅栏式端子

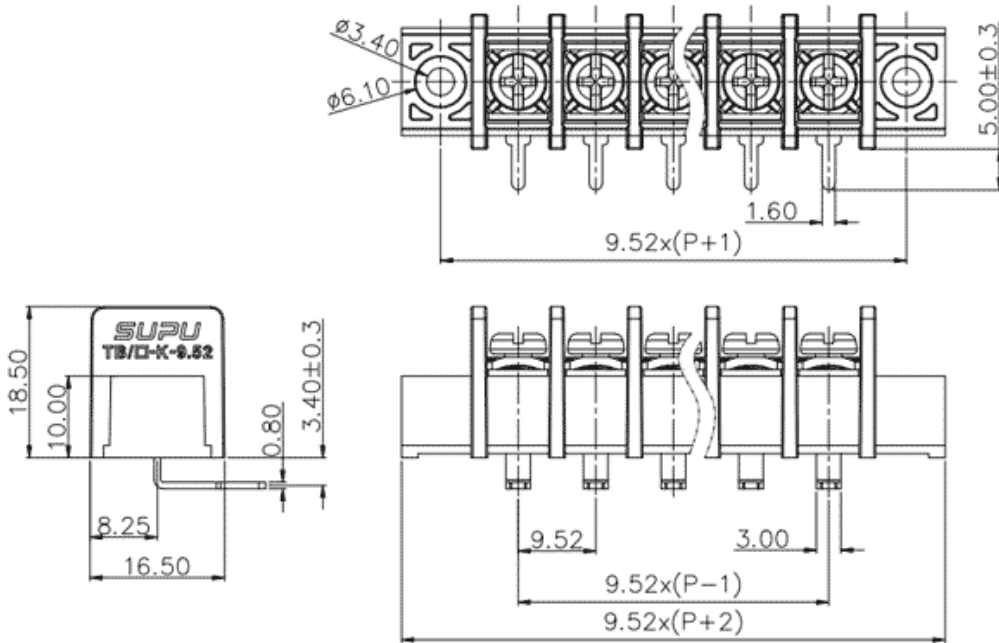
产品名称: TB-C5-K-9.52H04C-50-001

产品描述:

间距: 9.52mm, 额定电压IEC630V, 额定电流IEC32A, 颜  
12AWG



## 产品尺寸图



## 参数

|        |                         |
|--------|-------------------------|
| ☞ 产品型号 | TB-C5-K-9.52H04C-50-001 |
| ☞ 产品间距 | 9.52                    |
| ☞ 产品层数 | 单层                      |
| ☞ 接线位数 | 4                       |

|          |               |
|----------|---------------|
| ☞ 接线方式   | 螺钉接线          |
| ☞ 防护等级   | IP20          |
| ☞ 工作温度   | -40°C ~+105°C |
| ☞ 绝缘材料   | PA66          |
| ☞ 绝缘材料组别 | I             |
| ☞ 导体材料   | Copper alloy  |
| ☞ 导体表面镀层 | Sn plated     |
| ☞ 安装方式   | -             |
| ☞ 类别     | 焊板式           |

## 技术数据

|                  |              |
|------------------|--------------|
| ☞ 额定电流 (IEC)     | 32/32/32     |
| ☞ 额定电压 (IEC)     | 500/630/1000 |
| ☞ 过压类别           | III/III/II   |
| ☞ 污染等级           | 3/2/2        |
| ☞ 额定冲击电压         | /            |
| ☞ 剥线长度           | 8-9          |
| ☞ 紧固扭矩           | 1.2          |
| ☞ 紧固扭矩(Lb.in)    | 10.53        |
| ☞ 导线截面积 (AWG)    | 22-12        |
| ☞ UL额定电流 (B/C/D) | 25/10        |
| ☞ UL额定电压 (B/C/D) | 300/300      |

## 商业数据

## 宁波速普电子有限公司

Address: No. 150, Xinxing 4th Road, 地址：浙江省慈溪市高新技术产业开发区新兴四路150号  
High-tech Industrial Development  
Zone, Cixi City, Zhejiang Province,  
China

Zip code: 315303

邮编：315303

Switchboard: +86 574-63288158

总机：+86 574-63288158

Fax: +86 574-63288170

传真：+86 574-63288170

E-mail : supucontact@supu.cn

E-mail : supucontact@supu.cn

Service Hotline: 400-626-6336

服务热线：400-626-6336



官方微信