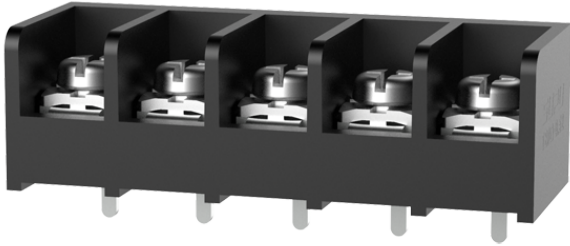


类别: 栅栏式端子

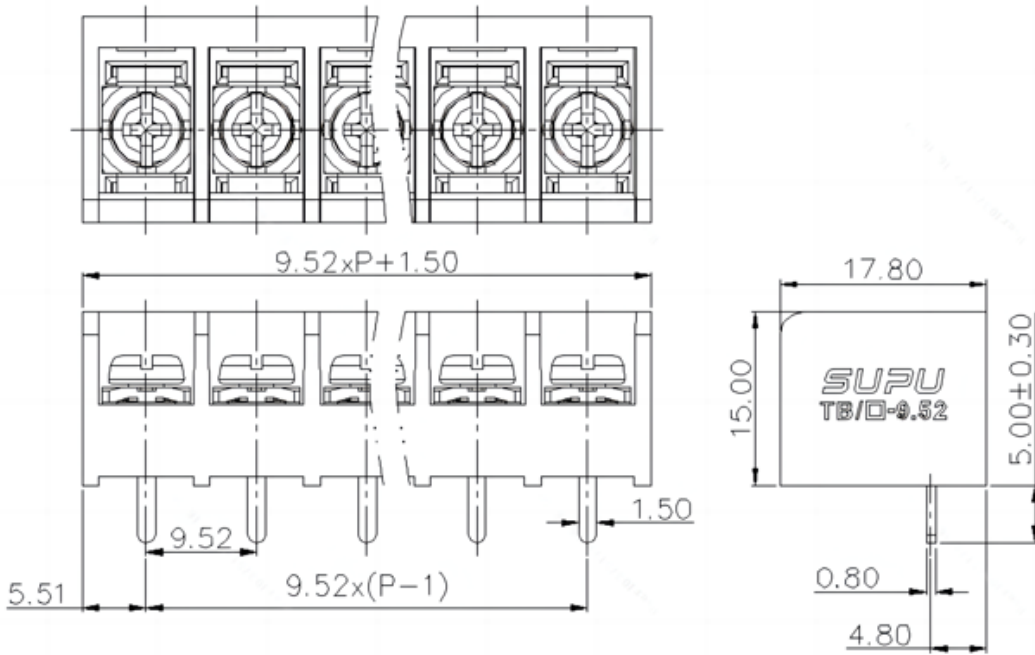
产品名称: TB-B6-9.52V12C-50-001



产品描述:

间距: 9.52mm, 额定电压IEC630V, 额定电流IEC32A, 颜
12AWG

产品尺寸图



参数

☞ 产品型号	TB-B6-9.52V12C-50-001
☞ 产品间距	9.52
☞ 产品层数	单层
☞ 接线位数	12

☞ 接线方式	螺钉接线
☞ 防护等级	IP20
☞ 工作温度	-40°C ~+105°C
☞ 绝缘材料	PA66
☞ 绝缘材料组别	I
☞ 导体材料	Copper alloy
☞ 导体表面镀层	Sn plated
☞ 安装方式	-
☞ 类别	焊板式

技术数据

☞ 额定电流 (IEC)	32/32/32
☞ 额定电压 (IEC)	500/630/800
☞ 过压类别	III/III/II
☞ 污染等级	3/2/2
☞ 额定冲击电压	/
☞ 剥线长度	8-9
☞ 紧固扭矩	1.2
☞ 紧固扭矩(Lb.in)	10.53
☞ 导线截面积 (AWG)	22-12
☞ UL额定电流 (B/C/D)	20/10
☞ UL额定电压 (B/C/D)	300/300

商业数据

宁波速普电子有限公司

Address: No. 150, Xinxing 4th Road, 地址：浙江省慈溪市高新技术产业开发区新兴四路150号
High-tech Industrial Development
Zone, Cixi City, Zhejiang Province,
China

Zip code: 315303

邮编：315303

Switchboard: +86 574-63288158

总机：+86 574-63288158

Fax: +86 574-63288170

传真：+86 574-63288170

E-mail : supucontact@supu.cn

E-mail : supucontact@supu.cn

Service Hotline: 400-626-6336

服务热线：400-626-6336



官方微信