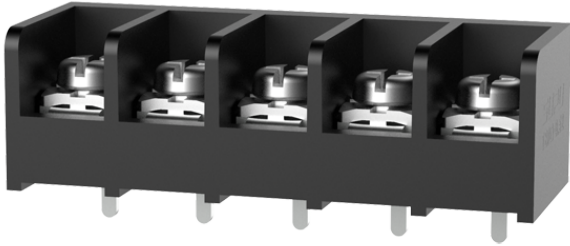


类别: 栅栏式端子

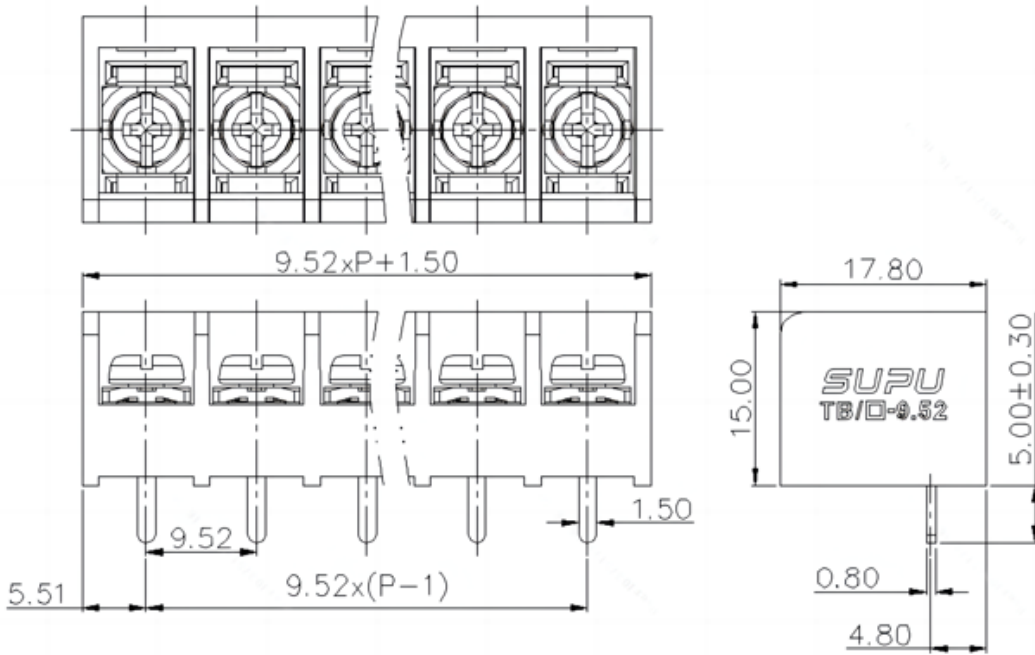
产品名称: TB-B6-9.52V06C-50-001



产品描述:

间距: 9.52mm, 额定电压IEC630V, 额定电流IEC32A, 颜
12AWG

产品尺寸图



参数

| | |
|--------|-----------------------|
| ☞ 产品型号 | TB-B6-9.52V06C-50-001 |
| ☞ 产品间距 | 9.52 |
| ☞ 产品层数 | 单层 |
| ☞ 接线位数 | 6 |

| | |
|----------|---------------|
| ☞ 接线方式 | 螺钉接线 |
| ☞ 防护等级 | IP20 |
| ☞ 工作温度 | -40°C ~+105°C |
| ☞ 绝缘材料 | PA66 |
| ☞ 绝缘材料组别 | I |
| ☞ 导体材料 | Copper alloy |
| ☞ 导体表面镀层 | Sn plated |
| ☞ 安装方式 | - |
| ☞ 类别 | 焊板式 |

技术数据

| | |
|------------------|-------------|
| ☞ 额定电流 (IEC) | 32/32/32 |
| ☞ 额定电压 (IEC) | 500/630/800 |
| ☞ 过压类别 | III/III/II |
| ☞ 污染等级 | 3/2/2 |
| ☞ 额定冲击电压 | / |
| ☞ 剥线长度 | 8-9 |
| ☞ 紧固扭矩 | 1.2 |
| ☞ 紧固扭矩(Lb.in) | 10.53 |
| ☞ 导线截面积 (AWG) | 22-12 |
| ☞ UL额定电流 (B/C/D) | 20/10 |
| ☞ UL额定电压 (B/C/D) | 300/300 |

商业数据

宁波速普电子有限公司

Address: No. 150, Xinxing 4th Road, 地址：浙江省慈溪市高新技术产业开发区新兴四路150号
High-tech Industrial Development
Zone, Cixi City, Zhejiang Province,
China

Zip code: 315303

邮编：315303

Switchboard: +86 574-63288158

总机：+86 574-63288158

Fax: +86 574-63288170

传真：+86 574-63288170

E-mail : supucontact@supu.cn

E-mail : supucontact@supu.cn

Service Hotline: 400-626-6336

服务热线：400-626-6336



官方微信