

类别: 栅栏式端子

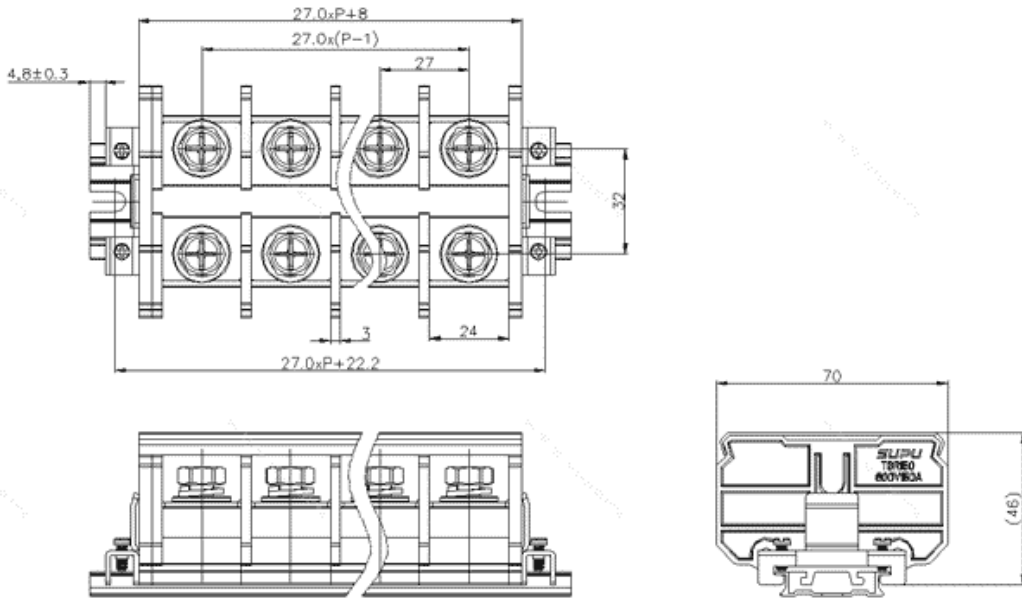
产品名称:TBR150-05C-LR-001



产品描述:

间距: 27.0mm, 额定电压UL600V, 额定电流UL150A, 颜
2/0AWG

产品尺寸图



参数

☞ 产品型号	TBR150-05C-LR-001
☞ 产品间距	27
☞ 产品层数	单层
☞ 接线位数	10

☞ 接线方式	螺钉接线
☞ 防护等级	IP20
☞ 工作温度	-40°C ~+125°C
☞ 绝缘材料	PC
☞ 绝缘材料组别	III
☞ 导体材料	Copper alloy
☞ 导体表面镀层	Sn plated
☞ 安装方式	法兰固定
☞ 类别	中继式

技术数据

☞ 额定电流 (IEC)	150/150/150
☞ 额定电压 (IEC)	1000/1000/1000
☞ 过压类别	III/III/II
☞ 污染等级	3/2/2
☞ 额定冲击电压	/
☞ 剥线长度	16-18
☞ 紧固扭矩	4.5
☞ 紧固扭矩(Lb.in)	40
☞ 导线截面积 (AWG)	20-2/0
☞ UL额定电流 (B/C/D)	150/150/5
☞ UL额定电压 (B/C/D)	600/600/600

商业数据

宁波速普电子有限公司

Address: No. 150, Xinxing 4th Road, 地址：浙江省慈溪市高新技术产业开发区新兴四路150号
High-tech Industrial Development
Zone, Cixi City, Zhejiang Province,
China

Zip code: 315303

邮编：315303

Switchboard: +86 574-63288158

总机：+86 574-63288158

Fax: +86 574-63288170

传真：+86 574-63288170

E-mail : supucontact@supu.cn

E-mail : supucontact@supu.cn

Service Hotline: 400-626-6336

服务热线：400-626-6336



官方微信